



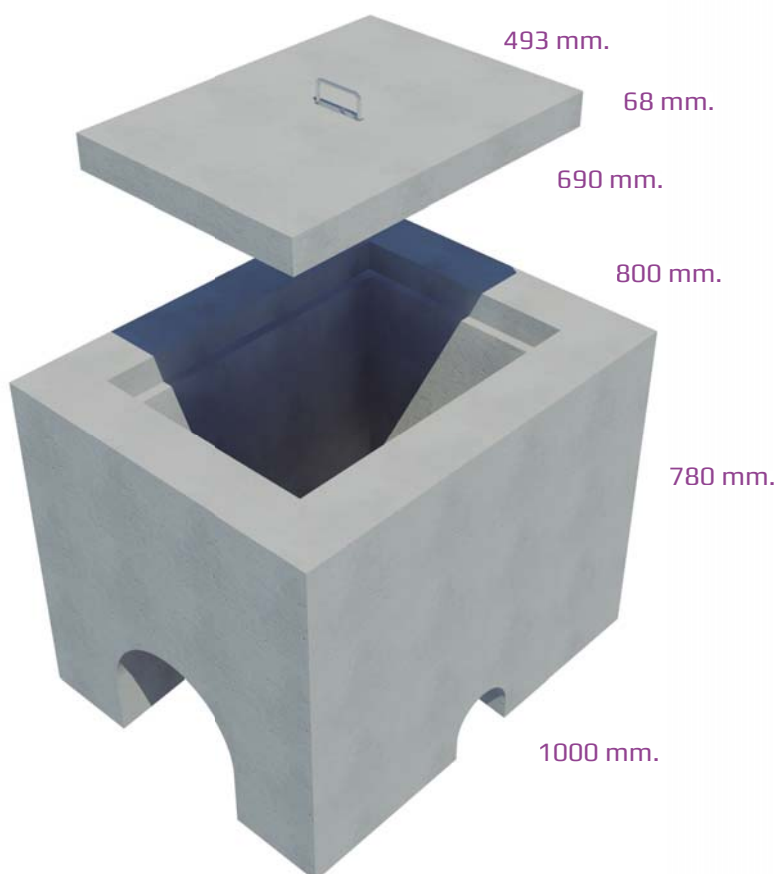
Clasificación: ADIF | Modelo: ADIF Pluviales.

## Dimensiones

	Dimensiones Interiores	Tolerancias	Dimensiones Exteriores	Tolerancias
Anchura (mm.)	400 / 490	± 5	800 / 493	± 5
Longitud (mm.)	600 / 690	± 5	1000 / 693	± 5
Altura (mm.)	780 / 68	± 5	780 / 68	± 5
Peso Unidad (Kg.)	862 / 54			

## Características Técnicas

Tipo Hormigón	HA-30 N/mm <sup>2</sup>
Tipo de Cemento	CEM II 42,5 R
Armadura	B 500 S
Observaciones	La arqueta incluye el suministro de la tapa para su cierre.



## Nota.

Se realiza control de calidad interno en laboratorio de fábrica y externo a través de laboratorios de ensayos homologados. Montalbán y Rodríguez S.A. tiene implantado un sistema de gestión de la calidad según Norma UNE-EN ISO 9001:2008. Las especificaciones indicadas en esta ficha pueden sufrir modificaciones como consecuencia de cambios en la normativa vigente o bien por la mejora de alguna de sus características.

## Edición.

Ficha técnica ADIF-04.

Fecha revisión: 30/12/2016.