



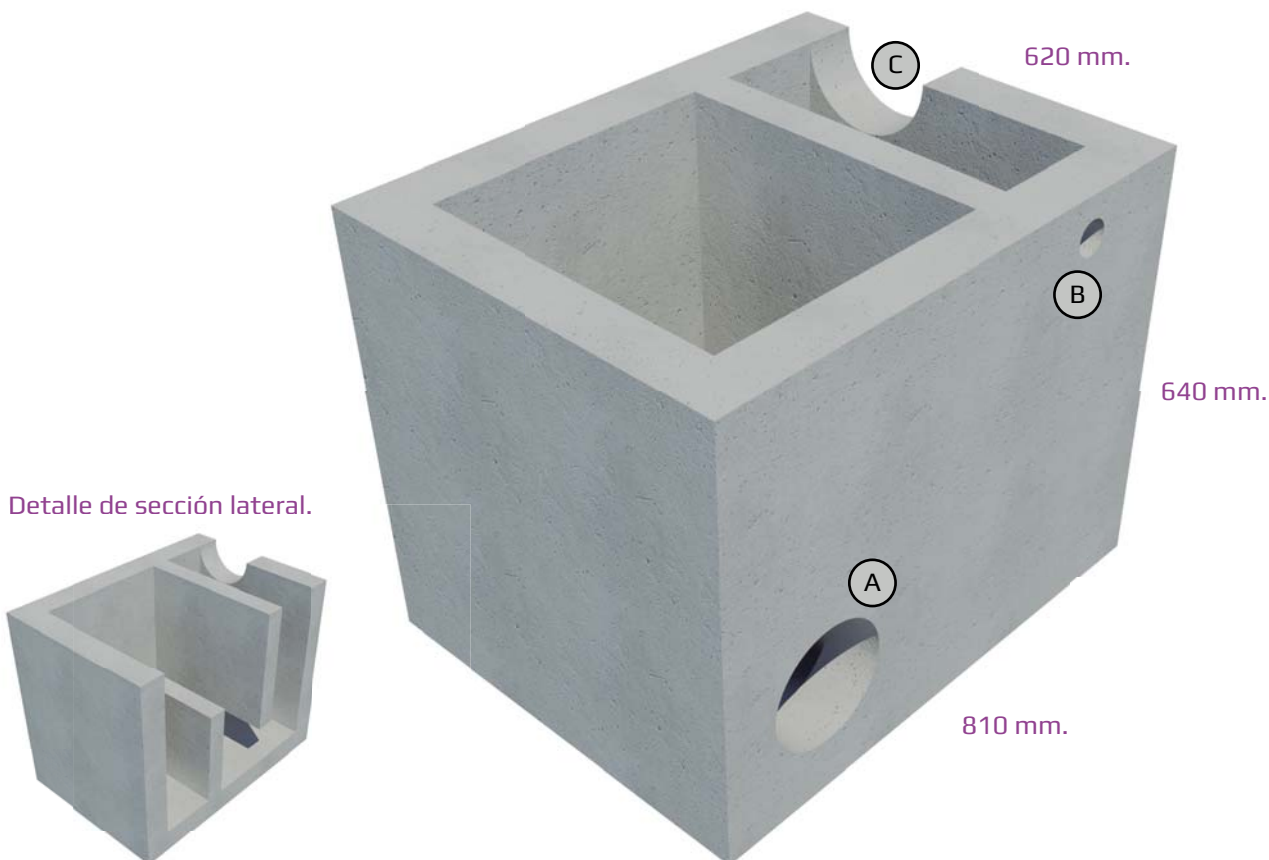
Clasificación: **ADIF** | Modelo: **Imbornal ADIF Sifónico 46 x 65 x 56.**

Dimensiones

	Dimensiones Interiores	Tolerancias	Dimensiones Exteriores	Tolerancias
Anchura (mm.)	460	± 5	620	± 5
Longitud (mm.)	650	± 5	810	± 5
Altura (mm.)	560	± 5	640	± 5
Peso Unidad (Kg.)	351			

Características Técnicas

Tipo Hormigón	HA-30 N/mm ²
Tipo de Cemento	CEM II 42,5 R
Armadura	B 500 S
Observaciones	Imbornal sifónico lateral. A: 1 Ventana Ø 170 mm. B: 1 Ventana Ø 55 mm. C: 1 Ventana Ø 200 mm.



Nota.

Se realiza control de calidad interno en laboratorio de fábrica y externo a través de laboratorios de ensayos homologados. Montalbán y Rodríguez S.A. tiene implantado un sistema de gestión de la calidad según Norma UNE-EN ISO 9001:2008. Las especificaciones indicadas en esta ficha pueden sufrir modificaciones como consecuencia de cambios en la normativa vigente o bien por la mejora de alguna de sus características.

Edición.

Ficha técnica ADIF-05.

Fecha revisión: 21/11/2018.



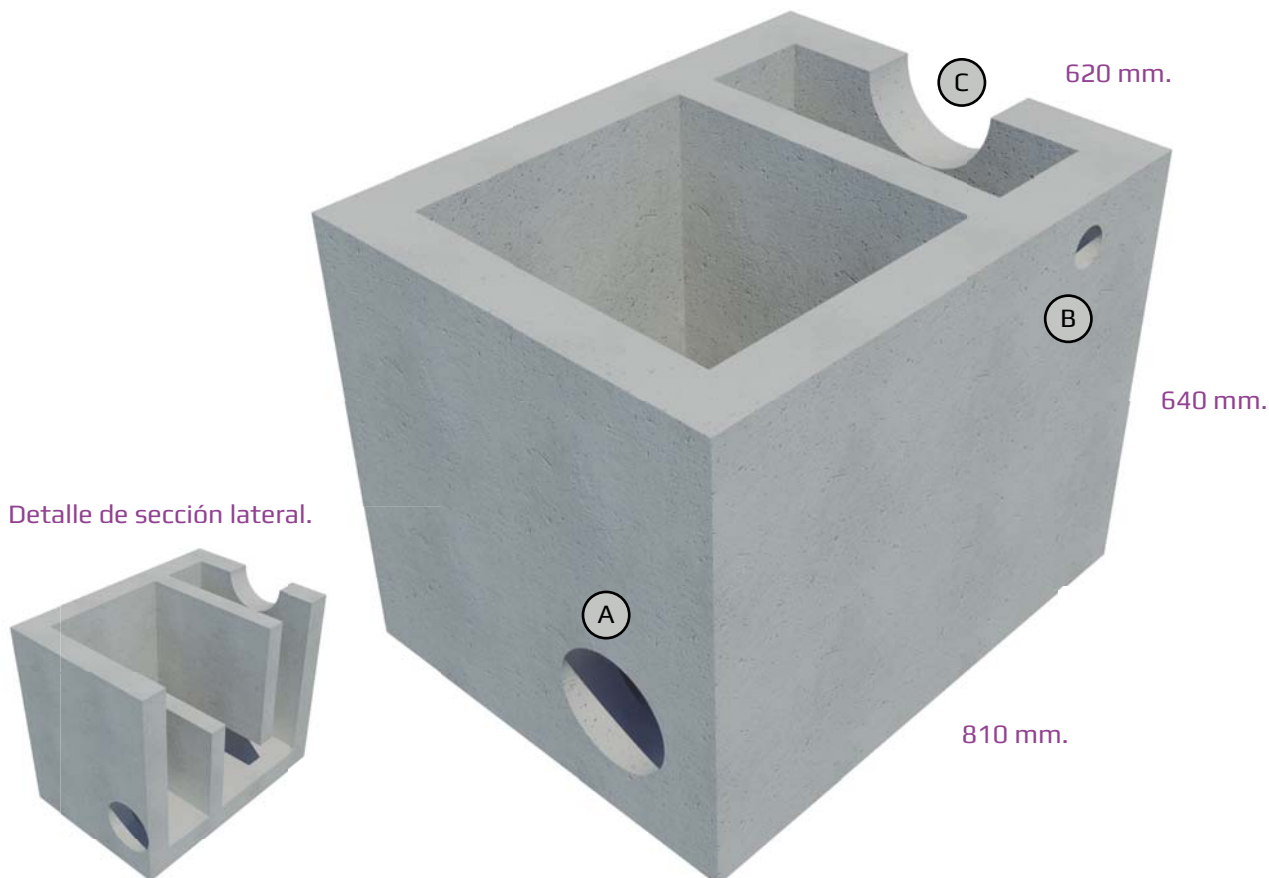
Clasificación: **ADIF** | Modelo: **Imbornal ADIF Sifónico 46 x 65 x 56.**

Dimensiones

	Dimensiones Interiores	Tolerancias	Dimensiones Exteriores	Tolerancias
Anchura (mm.)	460	± 5	620	± 5
Longitud (mm.)	650	± 5	810	± 5
Altura (mm.)	560	± 5	640	± 5
Peso Unidad (Kg.)	351			

Características Técnicas

Tipo Hormigón	HA-30 N/mm ²
Tipo de Cemento	CEM II 42,5 R
Armadura	B 500 S
Observaciones	Imbornal sifónico central. A: 1 Ventana Ø 170 mm. B: 1 Ventana Ø 55 mm. C: 1 Ventana Ø 200 mm.



Nota.

Se realiza control de calidad interno en laboratorio de fábrica y externo a través de laboratorios de ensayos homologados. Montalbán y Rodríguez S.A. tiene implantado un sistema de gestión de la calidad según Norma UNE-EN ISO 9001:2008. Las especificaciones indicadas en esta ficha pueden sufrir modificaciones como consecuencia de cambios en la normativa vigente o bien por la mejora de alguna de sus características.

Edición.

Ficha técnica ADIF-05.

Fecha revisión: 21/11/2018.