



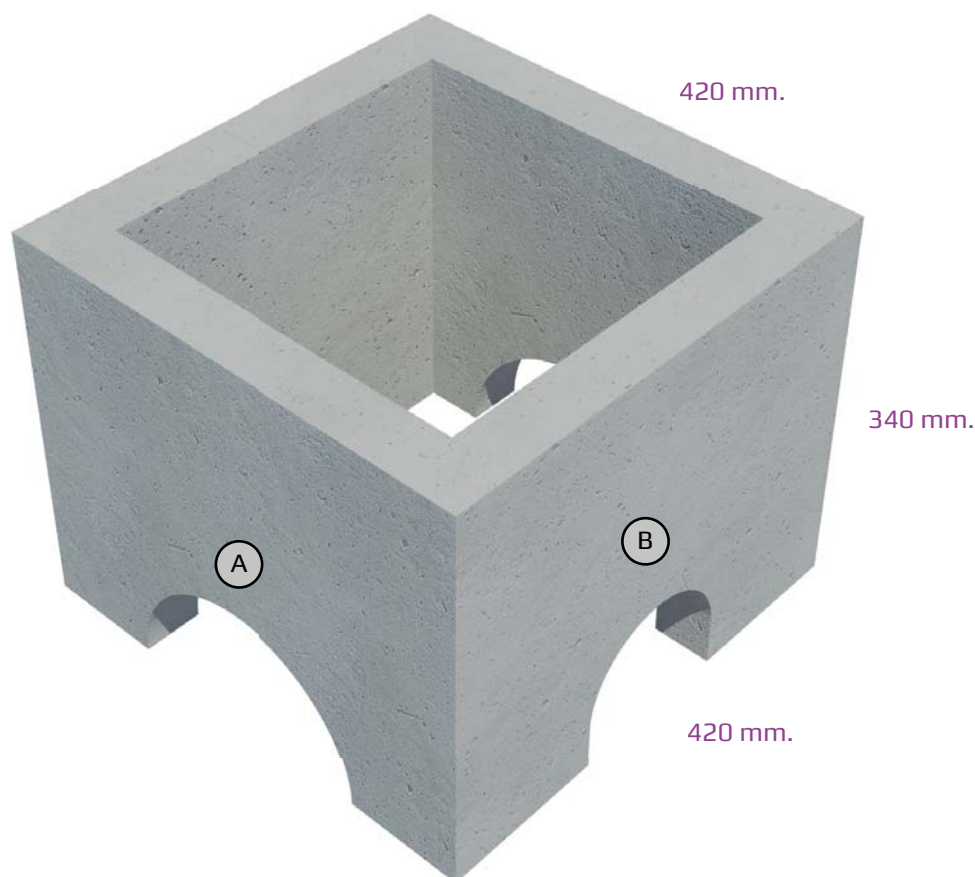
Clasificación: Arquetas | Modelo: 32 x 32 x 34 Alumbrado.

Dimensiones

	Dimensiones Interiores	Tolerancias	Dimensiones Exteriores	Tolerancias
Anchura (mm.)	320	± 5	420	± 5
Longitud (mm.)	320	± 5	420	± 5
Altura (mm.)	340	± 5	340	± 5
Peso Unidad (Kg.)	35			

Características Técnicas

Tipo Hormigón	HM-30 N/mm ²
Tipo de Cemento	CEM II 42,5 R
Armadura	-
Observaciones	Contiene 2 orificios A que actúan de pasantes de 220 x 110 mm. y 1 orificio B de acometida de 140 x 110 mm. 18 unidades por palet.



Nota.

Se realiza control de calidad interno en laboratorio de fábrica y externo a través de laboratorios de ensayos homologados. Montalbán y Rodríguez S.A. tiene implantado un sistema de gestión de la calidad según Norma UNE-EN ISO 9001:2008. Las especificaciones indicadas en esta ficha pueden sufrir modificaciones como consecuencia de cambios en la normativa vigente o bien por la mejora de alguna de sus características.

Edición.

Ficha técnica ARQ-32.
Fecha revisión: 30/12/2016.