



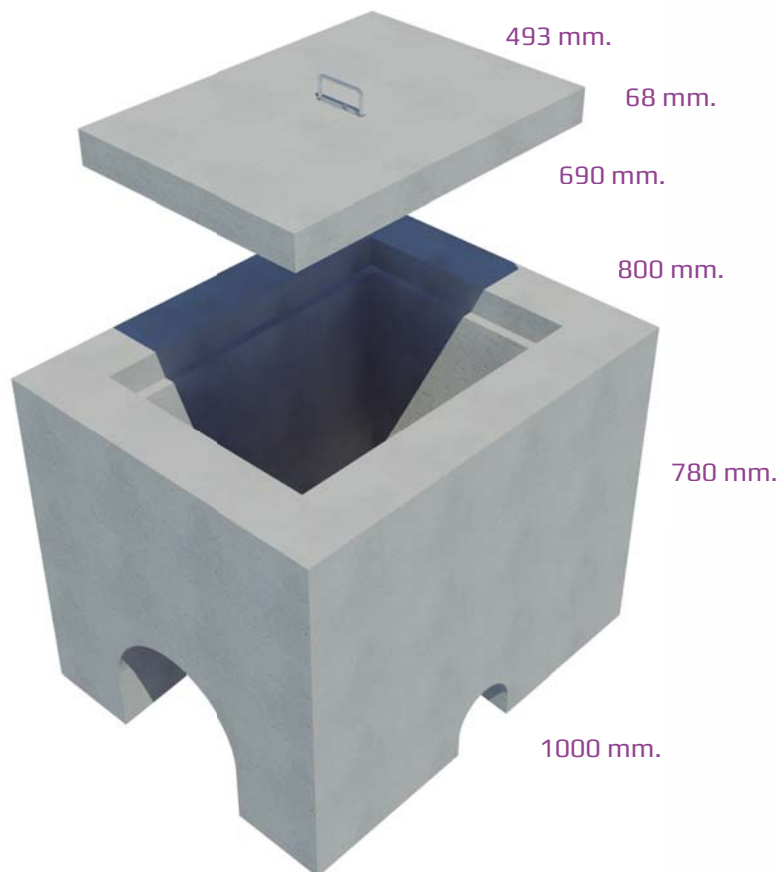
Clasificación: Arquetas | Modelo: ADIF Pluviales.

Dimensiones

| | Dimensiones Interiores | Tolerancias | Dimensiones Exteriores | Tolerancias |
|-------------------|------------------------|-------------|------------------------|-------------|
| Anchura (mm.) | 400 / 490 | ± 5 | 800 / 493 | ± 5 |
| Longitud (mm.) | 600 / 690 | ± 5 | 1000 / 693 | ± 5 |
| Altura (mm.) | 780 / 68 | ± 5 | 780 / 68 | ± 5 |
| Peso Unidad (Kg.) | 862 / 54 | | | |

Características Técnicas

| | |
|-----------------|---|
| Tipo Hormigón | HA-30 N/mm ² |
| Tipo de Cemento | CEM II 42,5 R |
| Armadura | B 500 S |
| Observaciones | La arqueta incluye el suministro de la tapa para su cierre. |



Nota.

Se realiza control de calidad interno en laboratorio de fábrica y externo a través de laboratorios de ensayos homologados. Montalbán y Rodríguez S.A. tiene implantado un sistema de gestión de la calidad según Norma UNE-EN ISO 9001:2008. Las especificaciones indicadas en esta ficha pueden sufrir modificaciones como consecuencia de cambios en la normativa vigente o bien por la mejora de alguna de sus características.

Edición.

Ficha técnica ARQ-31.
Fecha revisión: 30/12/2016.