



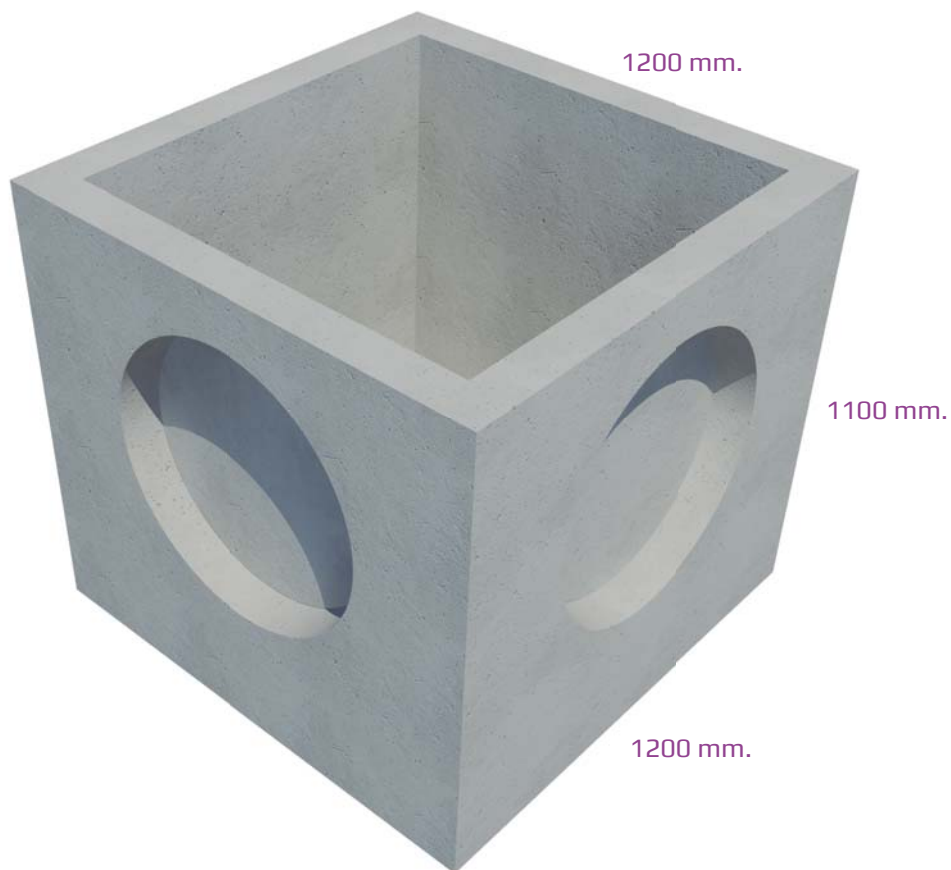
Clasificación: Arquetas | **Modelo:** 100 x 100 x 110 sin fondo.

Dimensiones

	Dimensiones Interiores	Tolerancias	Dimensiones Exteriores	Tolerancias
Anchura (mm.)	1000	± 5	1200	± 5
Longitud (mm.)	1000	± 5	1200	± 5
Altura (mm.)	1100	± 5	1100	± 5
Peso Unidad (Kg.)	1180			

Características Técnicas

Tipo Hormigón	HA-30 N/mm ²
Tipo de Cemento	CEM II 42,5 R
Armadura	B 500 S
Observaciones	Contiene 3 ventanas Ø 630 mm.



Nota.

Se realiza control de calidad interno en laboratorio de fábrica y externo a través de laboratorios de ensayos homologados. Montalbán y Rodríguez S.A. tiene implantado un sistema de gestión de la calidad según Norma UNE-EN ISO 9001:2008. Las especificaciones indicadas en esta ficha pueden sufrir modificaciones como consecuencia de cambios en la normativa vigente o bien por la mejora de alguna de sus características.

Edición.

Ficha técnica ARQ-14.
Fecha revisión: 18/12/2018.