



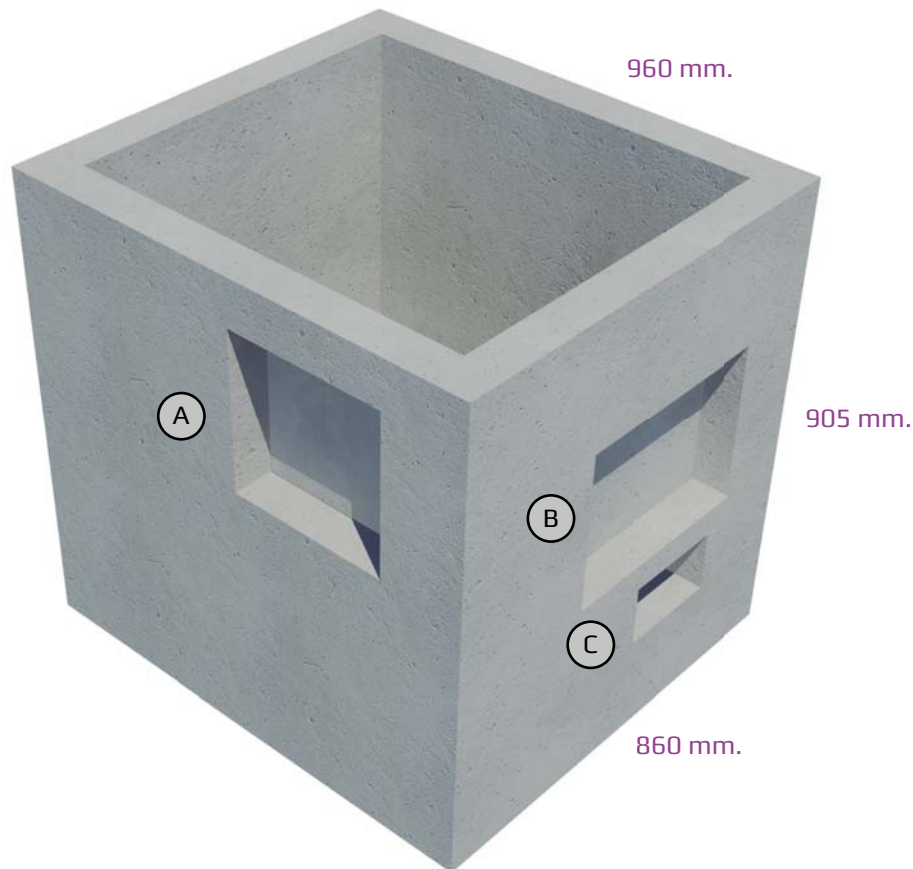
Clasificación: Arquetas | Modelo: 70 x 80 Telecomunicaciones.

Dimensiones

| | Dimensiones Interiores | Tolerancias | Dimensiones Exteriores | Tolerancias |
|-------------------|------------------------|-------------|------------------------|-------------|
| Anchura (mm.) | 700 | ± 5 | 860 | ± 5 |
| Longitud (mm.) | 800 | ± 5 | 960 | ± 5 |
| Altura (mm.) | 805 | ± 5 | 905 | ± 5 |
| Peso Unidad (Kg.) | 714 | | | |

Características Técnicas

| | |
|-----------------|--------------------------------------------------------------------------------------------------------------------------|
| Tipo Hormigón | HA-30 N/mm ² |
| Tipo de Cemento | CEM II 42,5 R |
| Armadura | B 500 S |
| Observaciones | A: 2 Ventanas de 290 x 290 mm. B: 2 Ventanas de 390 x 290 mm. C: 2 Ventanas de 180 x 100 mm. |



Nota.

Se realiza control de calidad interno en laboratorio de fábrica y externo a través de laboratorios de ensayos homologados. Montalbán y Rodríguez S.A. tiene implantado un sistema de gestión de la calidad según Norma UNE-EN ISO 9001:2008. Las especificaciones indicadas en esta ficha pueden sufrir modificaciones como consecuencia de cambios en la normativa vigente o bien por la mejora de alguna de sus características.

Edición.

Ficha técnica ARQ-10.

Fecha revisión: 18/12/2018.