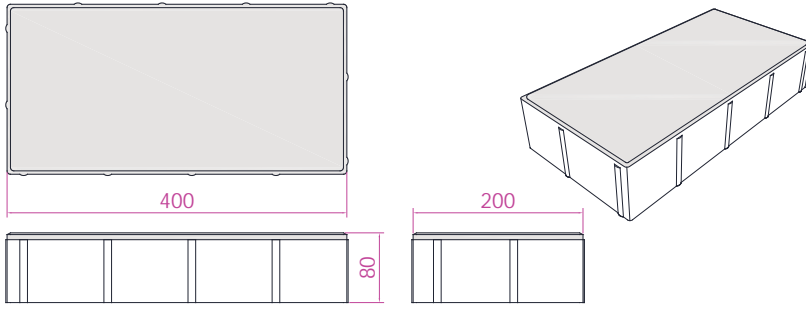




### Clasificación: Baldosas. | Modelo: Bisel 20 x 40 x 8.



Clase	Marcado	Cotas (mm.)	Dimensiones	Tolerancias
2	P	Longitud	400	± 2
		Anchura	200	± 2
		Espesor	80	± 3

La diferencia entre dos medidas de la longitud, anchura y espesor de una misma baldosa debe ser ≤ 3 mm.

Clase	Marcado	Diagonal (mm.)	Diferencia Máxima (mm.)
2	K	≤ 850	3
		> 850	6

Diferencia máxima entre la medida de las dos diagonales.

#### Acabado superficial.

Doble Capa (DC) - Liso, Granallado y Lavado.

#### Características técnicas y embalaje.

Peso unidad (Kg.)	Peso aprox. (Kg/m²)	m² palet	Piezas m²	Piezas palet	Piezas por alturas	Peso palet (Kg.)	Dimensiones del palet (cm.) (Ancho/Largo/Alto)	Otras características
14,40	180	9,60	12,50	120	15 x 8	1.728	125 x 105 x 77	Cubrepalet con protección ultravioleta.

#### Norma de referencia UNE-EN 1339:2004/AC.

#### Características físicas y mecánicas.

					Solería interior	Solería exterior	Cubierta	
Resistencia a flexión:	Media	≥ 3,5 Mpa	Clase 1	Marcado S	3,5 Satisfactorio	3,5 Satisfactorio	X	
	Individual	≥ 2,8 Mpa						
Carga de rotura:	Media	≥ 14 kN	Clase 140	Marcado 14	X	X	X	
	Mínima	≥ 11.2 kN						
Absorción de agua:				Clase 2	Marcado B	≤ 6%	≤ 6%	X
Resistencia al desgaste por abrasión:				Clase 3	Marcado H	≤ 23 mm	≤ 23 mm	X
Resistencia al deslizamiento/resbalamiento (USRV):					≥ 45 Satisfactorio	≥ 45 Satisfactorio	X	
Emisión de amianto:					Aprobado	X	X	
Conductividad térmica [W/(mK)]:					1,2	X	X	
Comportamiento ante fuego externo:					X	X	X	
Reacción al fuego:					A1	X	X	
Durabilidad:					Satisfactorio	Satisfactorio	X	
X= No relevante								

#### Declaración de prestaciones (CE).

Montalbán y Rodríguez S.A certifica que este producto es conforme con el anexo ZA de la norma UNE-EN 1339:2004/AC, con un sistema de verificación de conformidad 4.

Los parámetros ensayados son:

- Resistencia a flexión y carga de rotura según UNE-EN 1339:2004/AC Anexo F.
- Absorción de agua según UNE-EN 1339:2004/AC Anexo E.
- Resistencia al desgaste por abrasión según UNE-EN 1339:2004/AC Anexo G.

Gervasio Rodríguez.  
 Jefe del Departamento Técnico y Calidad.

#### Nota.

Se realiza control de calidad interno en laboratorio de fábrica y externo a través de laboratorios de ensayos homologados.

Montalbán y Rodríguez S.A. tiene implantado un sistema de gestión de la calidad según Norma UNE-EN ISO 9001:2008.

Las especificaciones indicadas en esta ficha pueden sufrir modificaciones como consecuencia de cambios en la normativa vigente o bien por la mejora de alguna de sus características.

#### Edición.

Ficha técnica nº 59.

Fecha revisión: 01/06/2016.