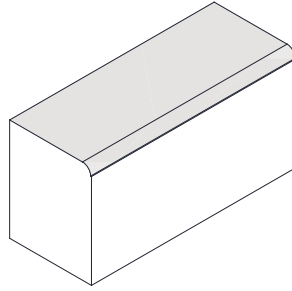
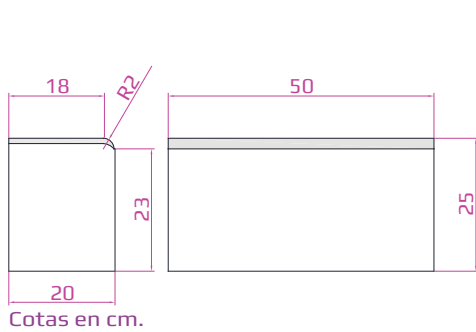


Clasificación: **Bordillo**. | Modelo: **Gran Vía 20 x 25 x 50**.



Altura		Anchura		Longitud(L)	Diagrama	
h	h ₁	b	b ₁		d _a	d ₀
25±1	23±0,9	20±1	18±0,4	50±0,5	2±0,2	2±0,2

Acabado superficial.

Liso - Doble Capa (DC).

Características técnicas y embalaje.

Peso unidad (Kg.)	ml. palet	Piezas palet	Piezas por alturas	Peso palet (Kg.)	Dimensiones del palet (cm.) (Ancho/Largo/Alto)	Otras características
59,00	15,00	30	10 x 3	1.770	105 x 105 x 88	Fleje de poliéster.

Norma de referencia UNE-EN 1340:2004 y UNE 127340.

Características físicas y mecánicas.

	Solería interior	Solería exterior	Cubierta
Resistencia a flexión:	Satisfactorio	Satisfactorio	X
Absorción de agua:	Clase 2 Marcado B ≤ 6%	≤ 6%	X
Resistencia al desgaste por abrasión:	Clase 3 Marcado H ≤ 23 mm	≤ 23 mm	X
Resistencia al deslizamiento/resbalamiento (USRV):	≥ 45 Satisfactorio	≥ 45 Satisfactorio	X
Hielo/deshielo (Kg./m ²):	Media Mínima ≥ 1 ≥ 1.5	X	X
Emisión de amianto:	Aprobado	X	X
Conductividad térmica [W/(mK)]:	1,2	X	X
Comportamiento ante fuego externo:	X	X	Satisfactorio
Reacción al fuego:	A1	X	X
Durabilidad:	Satisfactorio	Satisfactorio	X
X= No relevante			

Declaración de prestaciones (CE).

Montalbán y Rodríguez S.A certifica que este producto es conforme con el anexo ZA de la norma UNE-EN 1340:2004, con un sistema de verificación de conformidad 4.

Los parámetros ensayados son:

- Absorción de agua según UNE-EN 1340:2004 Anexo E.
- Resistencia al desgaste por abrasión según UNE-EN 1340:2004 Anexo G.

Gervasio Rodríguez.
Jefe del Departamento Técnico y Calidad.



Nota.

Se realiza control de calidad interno en laboratorio de fábrica y externo a través de laboratorios de ensayos homologados. Montalbán y Rodríguez S.A. tiene implantado un sistema de gestión de la calidad según Norma UNE-EN ISO 9001:2008. Las especificaciones indicadas en esta ficha pueden sufrir modificaciones como consecuencia de cambios en la normativa vigente o bien por la mejora de alguna de sus características.

Edición.

Ficha técnica nº 77.

Fecha revisión: 27/12/2018.