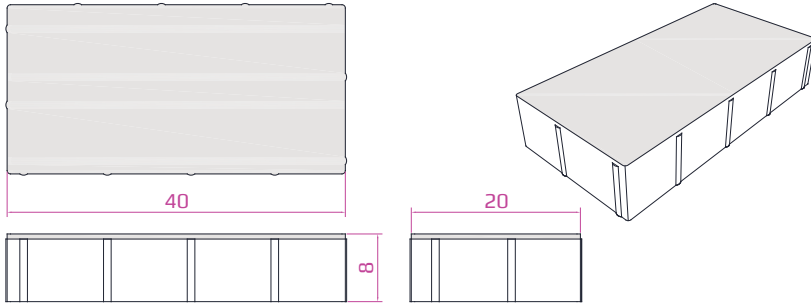




Clasificación: **Bordillo**. | Modelo: **Rígola 20 x 40 x 8**.



Cotas en cm.

Acabado superficial.

Liso - Doble Capa (DC).

Características técnicas y embalaje.

Altura		Anchura		Longitud(L)	Diagrama	
h	h <sub>1</sub>	b	b <sub>1</sub>		d <sub>a</sub>	d <sub>0</sub>
8±0,5	-	20±1	-	40±0,4	-	-

Peso unidad (Kg.)	ml. palet	Piezas palet	Piezas por alturas	Peso palet (Kg.)	Dimensiones del palet (cm.) (Ancho/Largo/Alto)	Otras características
14,40	48,00	120	15 x 8	1.728	125 x 105 x 77	Cubrepalet con protección ultravioleta.

Norma de referencia UNE-EN 1340:2004 y UNE 127340.

Características físicas y mecánicas.

	Solería interior	Solería exterior	Cubierta
Resistencia a flexión:	Satisfactorio	Satisfactorio	X
Absorción de agua:	Clase 2 Marcado B ≤ 6%	≤ 6%	X
Resistencia al desgaste por abrasión:	Clase 3 Marcado H ≤ 23 mm	≤ 23 mm	X
Resistencia al deslizamiento/resbalamiento (USRV):	≥ 45 Satisfactorio	≥ 45 Satisfactorio	X
Hielo/deshielo (Kg./m <sup>2</sup> ):	Media Mínima ≥ 1 ≥ 1.5	X	X
Emisión de amianto:	Aprobado	X	X
Conductividad térmica [W/(mK)]:	1,2	X	X
Comportamiento ante fuego externo:	X	X	Satisfactorio
Reacción al fuego:	A1	X	X
Durabilidad:	Satisfactorio	Satisfactorio	X
X= No relevante			

Declaración de prestaciones (CE).

Montalbán y Rodríguez S.A certifica que este producto es conforme con el anexo ZA de la norma UNE-EN 1340:2004, con un sistema de verificación de conformidad 4.

Los parámetros ensayados son:

- Absorción de agua según UNE-EN 1340:2004 Anexo E.
- Resistencia al desgaste por abrasión según UNE-EN 1340:2004 Anexo G.

Gervasio Rodríguez.  
Jefe del Departamento Técnico y Calidad.

Nota.

Se realiza control de calidad interno en laboratorio de fábrica y externo a través de laboratorios de ensayos homologados. Montalbán y Rodríguez S.A. tiene implantado un sistema de gestión de la calidad según Norma UNE-EN ISO 9001:2008. Las especificaciones indicadas en esta ficha pueden sufrir modificaciones como consecuencia de cambios en la normativa vigente o bien por la mejora de alguna de sus características.

Edición.

Ficha técnica nº 121.

Fecha revisión: 19/12/2018.