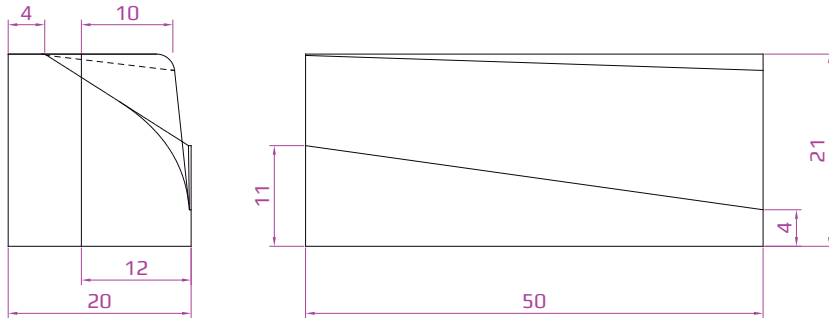


Clasificación: **Bordillo**. | Modelo: **TV02**. Transición **C6 con C7**.



Cotas en cm.

Acabado superficial.

Liso - Monocapa (MC).

Características técnicas y embalaje.

Peso unidad (Kg.)	ml. palet	Piezas palet	Piezas por alturas	Peso palet (Kg.)	Dimensiones del palet (cm.) (Ancho/Largo/Alto)	Otras características
35,00	-	24*	8 x 3	840	105 x 105	Fleje de Poliéster

* 12 unidades izquierda + 12 unidades derecha.

Norma de referencia UNE-EN 1340:2004 y UNE 127340.

Características físicas y mecánicas.

			Solería interior	Solería exterior	Cubierta
Resistencia a flexión:			Satisfactorio	Satisfactorio	X
Absorción de agua:	Clase 2	Marcado B	≤ 6%	≤ 6%	X
Resistencia al desgaste por abrasión:	Clase 3	Marcado H	≤ 23 mm	≤ 23 mm	X
Resistencia al deslizamiento/resbalamiento (USRV):			≥ 45 Satisfactorio	≥ 45 Satisfactorio	X
Hielo/deshielo (Kg./m ²):	Media	≥ 1	X	X	X
	Mínima	≥ 1.5			
Emisión de amianto:			Aprobado	X	X
Conductividad térmica [W/(mK)]:			1,2	X	X
Comportamiento ante fuego externo:			X	X	Satisfactorio
Reacción al fuego:			A1	X	X
Durabilidad:			Satisfactorio	Satisfactorio	X
X= No relevante					

Declaración de prestaciones (CE).

Montalbán y Rodríguez S.A certifica que este producto es conforme con el anexo ZA de la norma UNE-EN 1340:2004, con un sistema de verificación de conformidad 4.

Los parámetros ensayados son:

- Absorción de agua según UNE-EN 1340:2004 Anexo E.
- Resistencia al desgaste por abrasión según UNE-EN 1340:2004 Anexo G.

Gervasio Rodríguez. 
Jefe del Departamento Técnico y Calidad.

Nota.

Se realiza control de calidad interno en laboratorio de fábrica y externo a través de laboratorios de ensayos homologados. Montalbán y Rodríguez S.A. tiene implantado un sistema de gestión de la calidad según Norma UNE-EN ISO 9001:2008. Las especificaciones indicadas en esta ficha pueden sufrir modificaciones como consecuencia de cambios en la normativa vigente o bien por la mejora de alguna de sus características.

Edición.

Ficha técnica nº 128.

Fecha revisión: 11/06/2019.



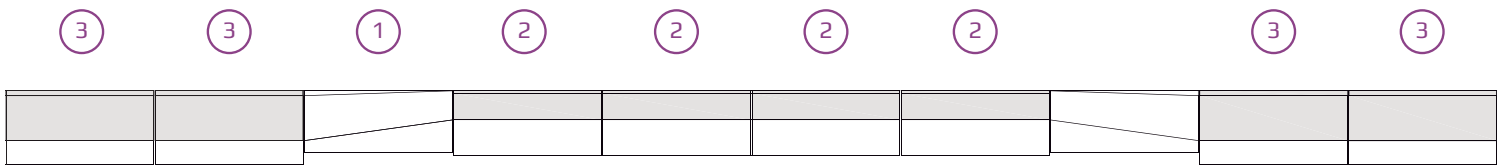
Clasificación: **Bordillo**. | Modelo: **TV02. Transición C6 con C7**.



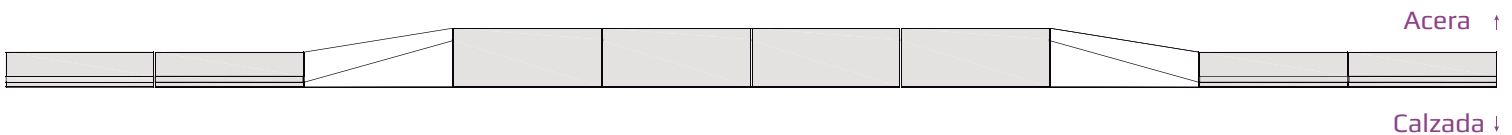
Composición:

- 1.- TV02. Transición C6 con C7.
- 2.- C7 4 x 20 x 22 x 50/100.
- 3.- C6 10 x 12 x 25 x 50/100.

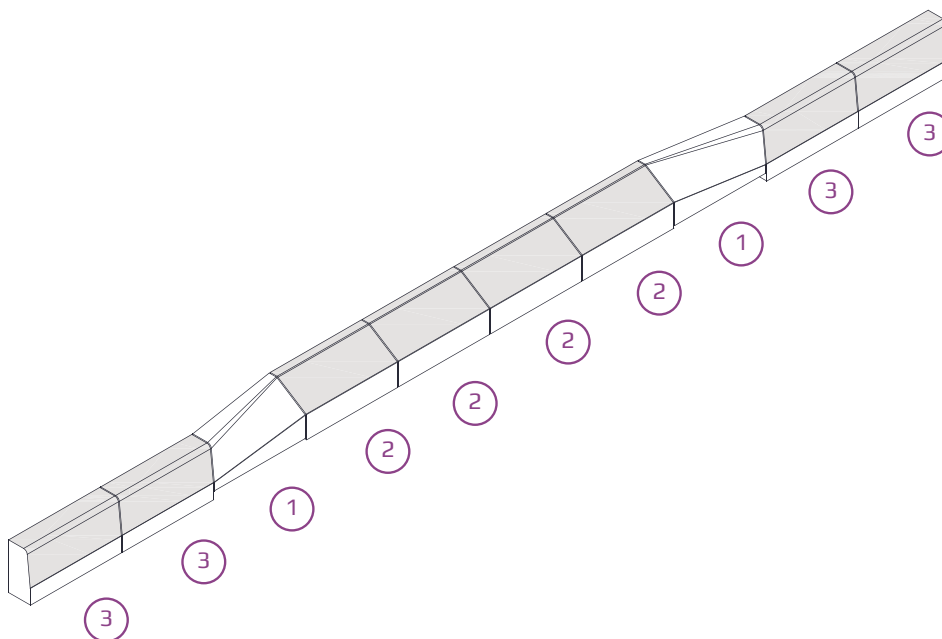
Vista frontal:



Vista aérea:



Vista isométrica :



Edición.

Ficha técnica nº 128.
Fecha revisión: 11/06/2019.