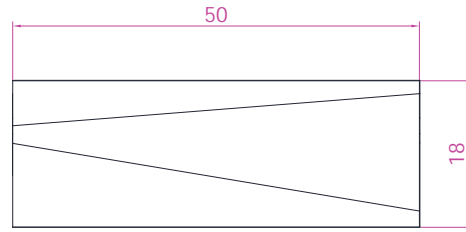
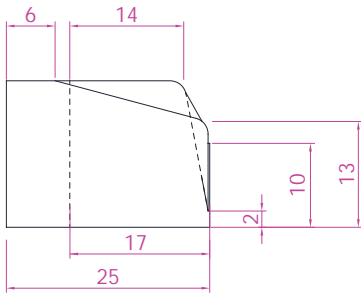
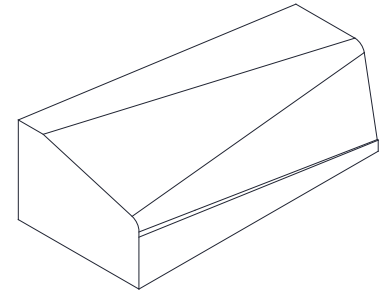




Clasificación: Bordillo. | Modelo: TV10. Transición C3 con C9 Especial.



Cotas en cm.



Acabado superficial.

Liso - Monocapa (MC).

Características técnicas y embalaje.

Peso unidad (Kg.)	ml. palet	Piezas palet	Piezas por alturas	Peso palet (Kg.)	Dimensiones del palet (cm.) (Ancho/Largo/Alto)	Otras características
51,00	-	-	-	-	-	-

Norma de referencia UNE-EN 1340:2004 y UNE 127340.

Características físicas y mecánicas.

			Solería interior	Solería exterior	Cubierta
Resistencia a flexión:			Satisfactorio	Satisfactorio	X
Absorción de agua:	Clase 2	Marcado B	≤ 6%	≤ 6%	X
Resistencia al desgaste por abrasión:	Clase 3	Marcado H	≤ 23 mm	≤ 23 mm	X
Resistencia al deslizamiento/resbalamiento (USRV):			≥ 45 Satisfactorio	≥ 45 Satisfactorio	X
Hielo/deshielo (Kg./m ²):	Media	≥ 1	X	X	X
	Mínima	≥ 1.5			
Emisión de amianto:			Aprobado	X	X
Conductividad térmica [W/(mK)]:			1,2	X	X
Comportamiento ante fuego externo:			X	X	Satisfactorio
Reacción al fuego:			A1	X	X
Durabilidad:			Satisfactorio	Satisfactorio	X
X= No relevante					

Declaración de prestaciones (CE).

Montalbán y Rodríguez S.A certifica que este producto es conforme con el anexo ZA de la norma UNE-EN 1340:2004, con un sistema de verificación de conformidad 4.

Los parámetros ensayados son:

- Absorción de agua según UNE-EN 1340:2004 Anexo E.
- Resistencia al desgaste por abrasión según UNE-EN 1340:2004 Anexo G.

Gervasio Rodríguez.
Jefe del Departamento Técnico y Calidad.

Nota.

Se realiza control de calidad interno en laboratorio de fábrica y externo a través de laboratorios de ensayos homologados.

Montalbán y Rodríguez S.A. tiene implantado un sistema de gestión de la calidad según Norma UNE-EN ISO 9001:2008.

Las especificaciones indicadas en esta ficha pueden sufrir modificaciones como consecuencia de cambios en la normativa vigente o bien por la mejora de alguna de sus características.

Edición.

Ficha técnica nº 138.

Fecha revisión: 01/06/2016.



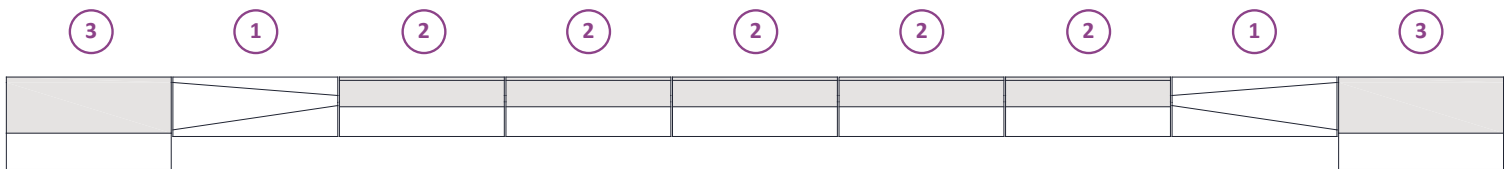
Clasificación: Bordillo. | Modelo: TV10. Transición C3 con C9 Especial.



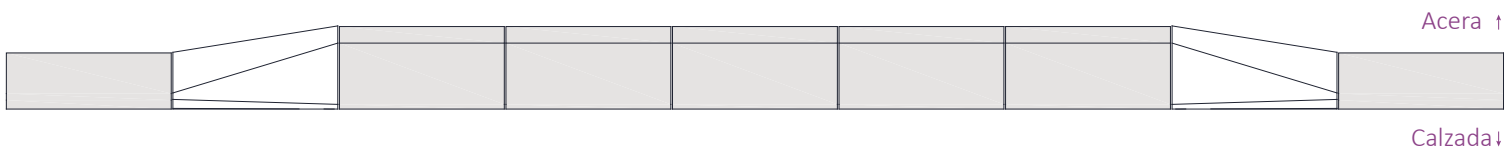
Composición:

- 1.- TV10. Transición C3 con C9 Especial.
- 2.- C9 Especial 12 x 18 x 25 x 50/100.
- 3.- C3 14 x 17 x 28 x 50/100.

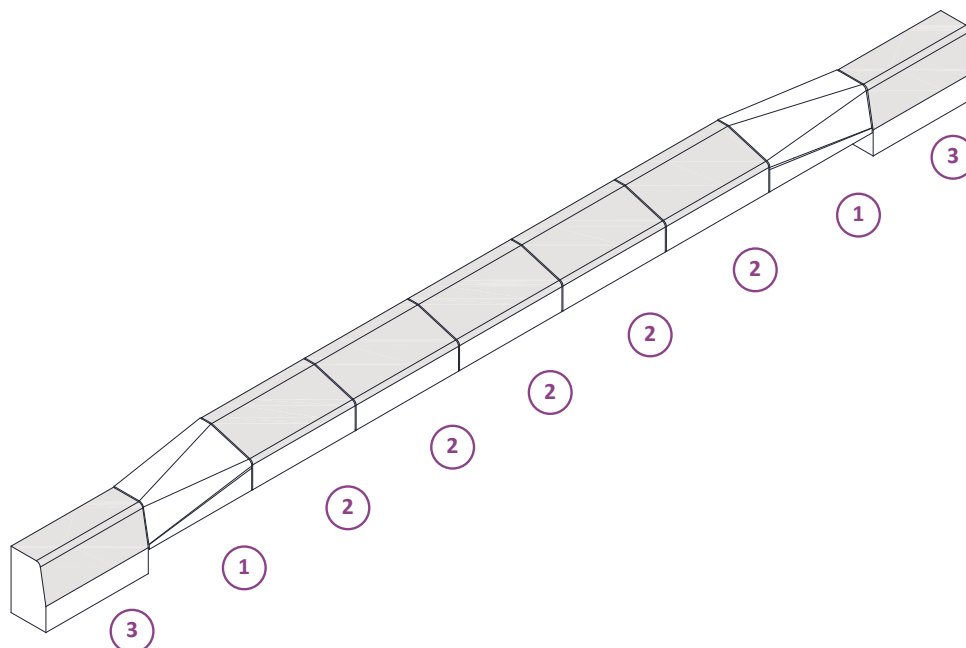
Vista frontal:



Vista aérea:



Vista isométrica :



Edición.