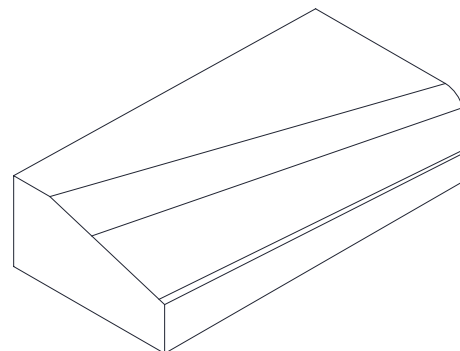
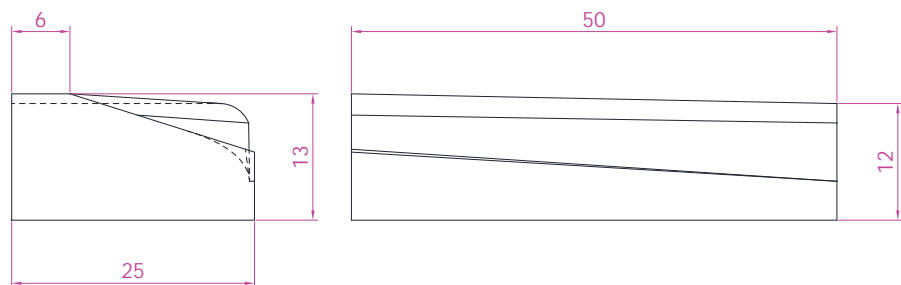




**Clasificación: Bordillo. | Modelo: TV 15. Transición Plano Romo con C9.**



Cotas en cm.

### Acabado superficial.

Liso- Monocapa (MC).

### Características técnicas y embalaje.

Peso unidad (Kg.)	ml. palet	Piezas palet	Piezas por alturas	Peso palet (Kg.)	Dimensiones del palet (cm.) (Ancho/Largo/Alto)	Otras características
31,00	-	-	-	-	-	-

### Norma de referencia UNE-EN 1340:2004 y UNE 127340.

### Características físicas y mecánicas.

	Solería interior	Solería exterior	Cubierta
Resistencia a flexión:	Satisfactorio	Satisfactorio	X
Absorción de agua:	Clase 2 Marcado B ≤ 6%	≤ 6%	X
Resistencia al desgaste por abrasión:	Clase 3 Marcado H ≤ 23 mm	≤ 23 mm	X
Resistencia al deslizamiento/resbalamiento (USRV):	≥ 45 Satisfactorio	≥ 45 Satisfactorio	X
Hielo/deshielo (Kg./m <sup>2</sup> ):	Media Mínima ≥ 1 ≥ 1.5	X	X
Emisión de amianto:	Aprobado	X	X
Conductividad térmica [W/(mK)]:	1,2	X	X
Comportamiento ante fuego externo:	X	X	Satisfactorio
Reacción al fuego:	A1	X	X
Durabilidad:	Satisfactorio	Satisfactorio	X

### Declaración de prestaciones (CE).

Montalbán y Rodríguez S.A certifica que este producto es conforme con el anexo ZA de la norma UNE-EN 1340:2004, con un sistema de verificación de conformidad 4.

Los parámetros ensayados son:

- Absorción de agua según UNE-EN 1340:2004 Anexo E.
- Resistencia al desgaste por abrasión según UNE-EN 1340:2004 Anexo G.

Gervasio Rodríguez.  
Jefe del Departamento Técnico y Calidad.

### Nota.

Se realiza control de calidad interno en laboratorio de fábrica y externo a través de laboratorios de ensayos homologados. Montalbán y Rodríguez S.A. tiene implantado un sistema de gestión de la calidad según Norma UNE-EN ISO 9001:2008. Las especificaciones indicadas en esta ficha pueden sufrir modificaciones como consecuencia de cambios en la normativa vigente o bien por la mejora de alguna de sus características.

### Edición.

Ficha técnica nº 144.  
Fecha revisión: 01/06/2016.



**Clasificación: Bordillo. | Modelo: TV 15. Transición Plano Romo con C9.**



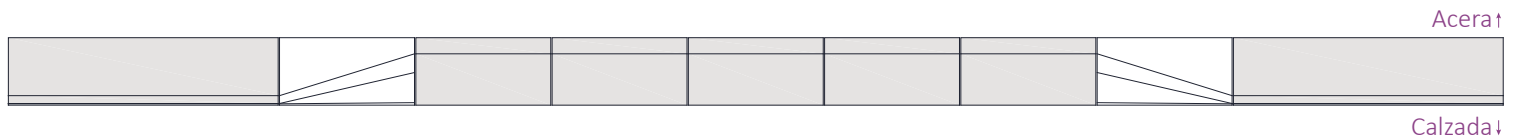
### Composición:

- 1.- TV15. Transición Plano Romo con C9.
- 2.- C9 7 x 13 x 25 x 50/100.
- 3.- Plano Romo 12 x 25 x 100.

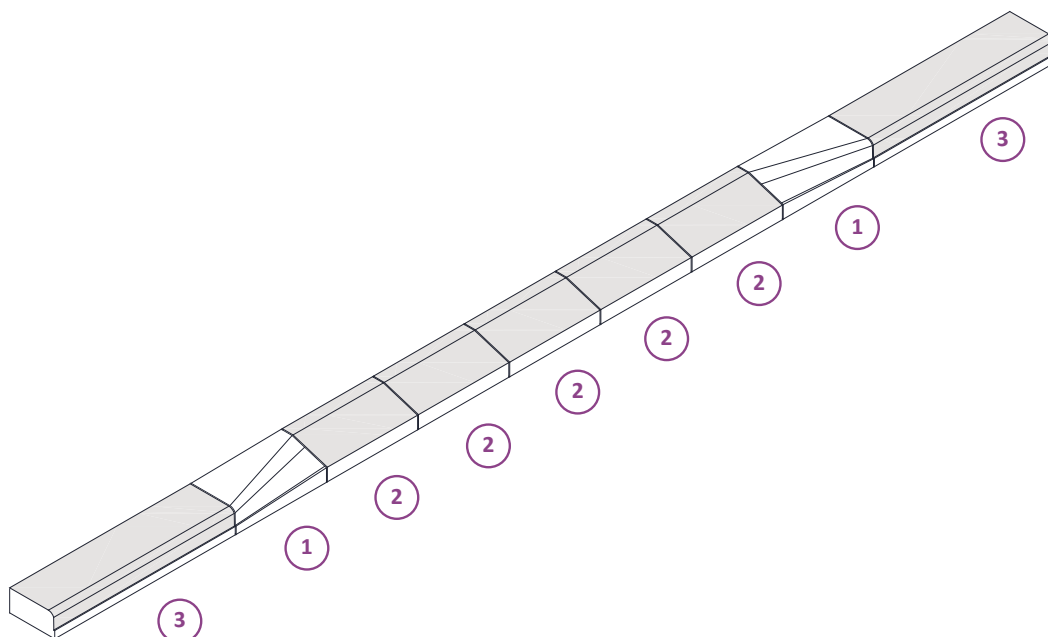
### Vista frontal:



### Vista aérea:



### Vista isométrica :



### Edición.