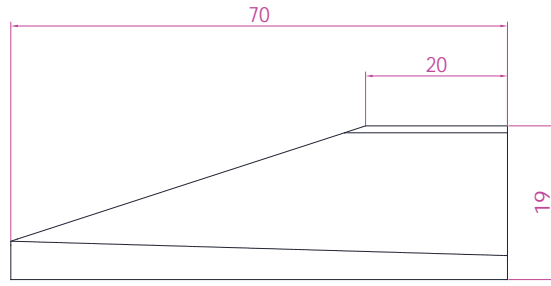
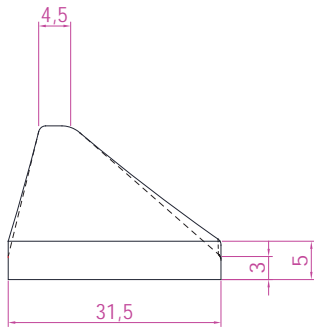
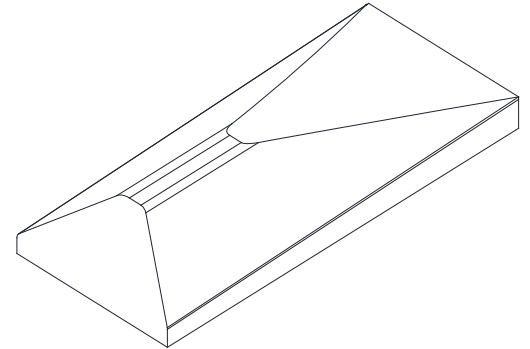




### Clasificación: Bordillo. | Modelo: TV17. Transición con Carril Bici Alicante.



Cotas en cm.



#### Acabado superficial.

Liso- Monocapa (MC).

#### Características técnicas y embalaje.

Peso unidad (Kg.)	ml. palet	Piezas palet	Piezas por alturas	Peso palet (Kg.)	Dimensiones del palet (cm.) (Ancho/Largo/Alto)	Otras características
42,00	-	-	-	-	-	-

#### Norma de referencia UNE-EN 1340:2004 y UNE 127340.

#### Características físicas y mecánicas.

		Solería interior	Solería exterior	Cubierta
Resistencia a flexión:		Satisfactorio	Satisfactorio	X
Absorción de agua:	Clase 2 Marcado B	≤ 6%	≤ 6%	X
Resistencia al desgaste por abrasión:	Clase 3 Marcado H	≤ 23 mm	≤ 23 mm	X
Resistencia al deslizamiento/resbalamiento (USRV):		≥ 45 Satisfactorio	≥ 45 Satisfactorio	X
Hielo/deshielo (Kg./m <sup>2</sup> ):	Media	≥ 1		
	Mínima	≥ 1.5		
Emisión de amianto:		Aprobado	X	X
Conductividad térmica [W/(mK)]:		1,2	X	X
Comportamiento ante fuego externo:		X	X	Satisfactorio
Reacción al fuego:		A1	X	X
Durabilidad:		Satisfactorio	Satisfactorio	X
X= No relevante				

#### Declaración de prestaciones (CE).

Montalbán y Rodríguez S.A certifica que este producto es conforme con el anexo ZA de la norma UNE-EN 1340:2004, con un sistema de verificación de conformidad 4.

Los parámetros ensayados son:

- Absorción de agua según UNE-EN 1340:2004 Anexo E.
- Resistencia al desgaste por abrasión según UNE-EN 1340:2004 Anexo G.

  
 Gervasio Rodríguez.  
 Jefe del Departamento Técnico y Calidad.

#### Nota.

Se realiza control de calidad interno en laboratorio de fábrica y externo a través de laboratorios de ensayos homologados. Montalbán y Rodríguez S.A. tiene implantado un sistema de gestión de la calidad según Norma UNE-EN ISO 9001:2008. Las especificaciones indicadas en esta ficha pueden sufrir modificaciones como consecuencia de cambios en la normativa vigente o bien por la mejora de alguna de sus características.

#### Edición.

Ficha técnica nº 140.  
 Fecha revisión: 01/06/2016.



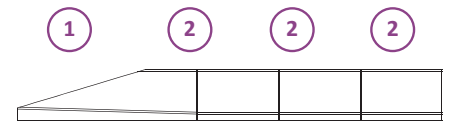
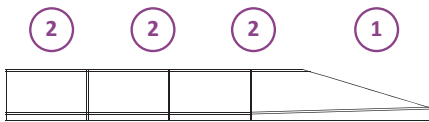
**Clasificación: Bordillo. | Modelo: TV17. Transición con Carril Bici Alicante.**



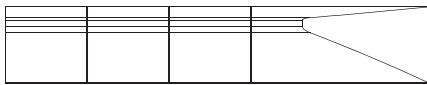
### Composición:

- 1.- TV17. Transición Carril Bici Alicante.
- 2.- Carril Bici Alicante.

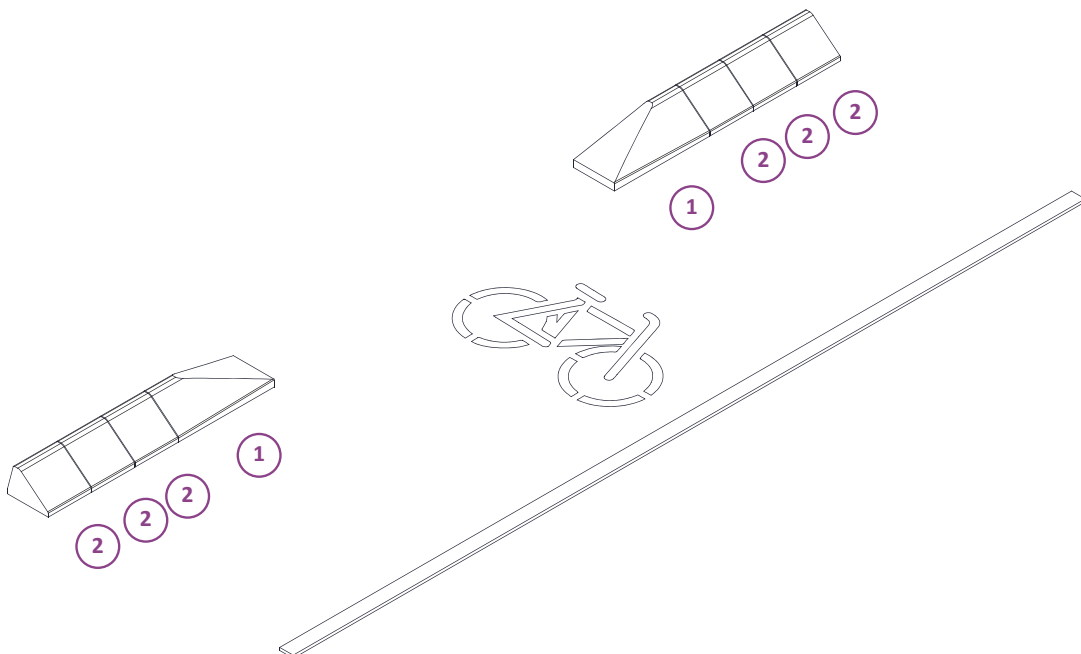
### Vista frontal:



### Vista aérea:



### Vista isométrica :



### Edición.