



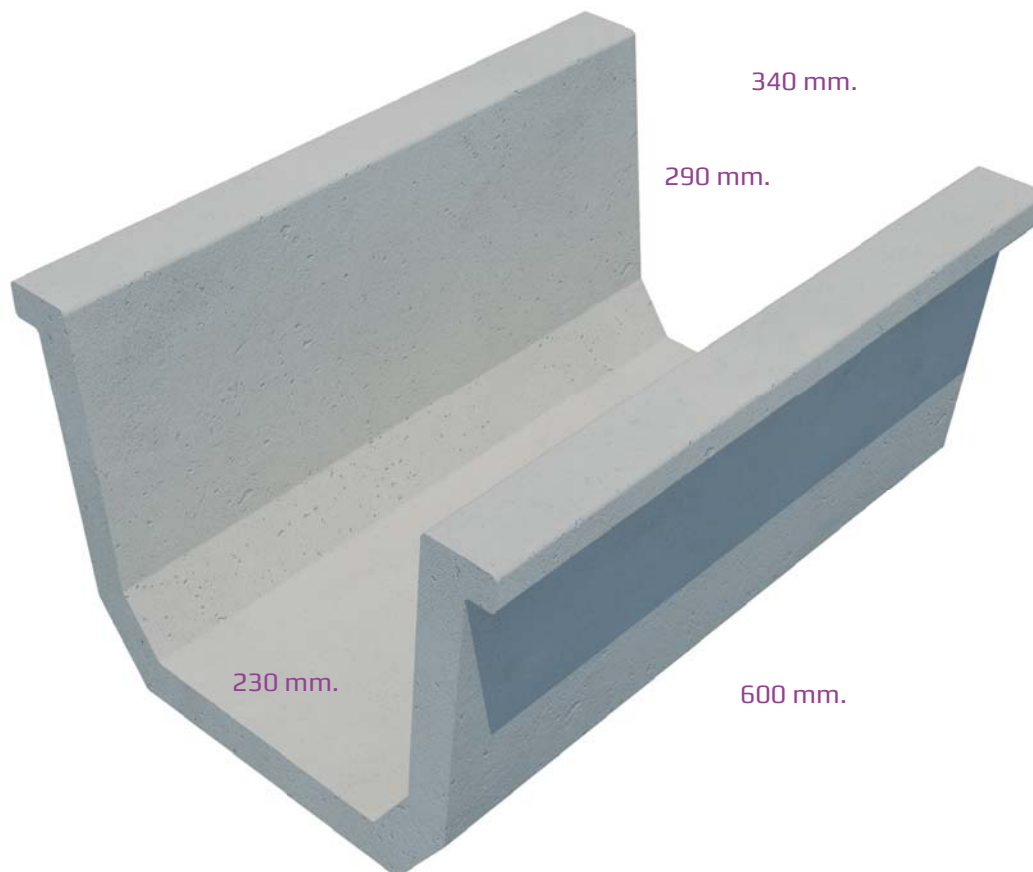
Clasificación: Canalizaciones | Modelo: Canal de riego U-II.

Dimensiones

| | Dimensiones Interiores | Tolerancias | Dimensiones Exteriores | Tolerancias |
|-------------------|------------------------|-------------|------------------------|-------------|
| Anchura (mm.) | 230 / 340 | ± 5 | 366 / 460 | ± 5 |
| Longitud (mm.) | 600 | ± 5 | 600 | ± 5 |
| Altura (mm.) | 290 | ± 5 | 330 | ± 5 |
| Peso Unidad (Kg.) | 48,00 | | | |

Características Técnicas

| | |
|-----------------|----------------------------------|
| Tipo Hormigón | HM-30 N/mm ² |
| Tipo de Cemento | CEM II 42,5 R |
| Armadura | - |
| Observaciones | 12 m.l. (20 unidades) por palet. |



Nota.

Se realiza control de calidad interno en laboratorio de fábrica y externo a través de laboratorios de ensayos homologados. Montalbán y Rodríguez S.A. tiene implantado un sistema de gestión de la calidad según Norma UNE-EN ISO 9001:2008. Las especificaciones indicadas en esta ficha pueden sufrir modificaciones como consecuencia de cambios en la normativa vigente o bien por la mejora de alguna de sus características.

Edición.

Ficha técnica CAN-22.
Fecha revisión: 22/11/2018.