



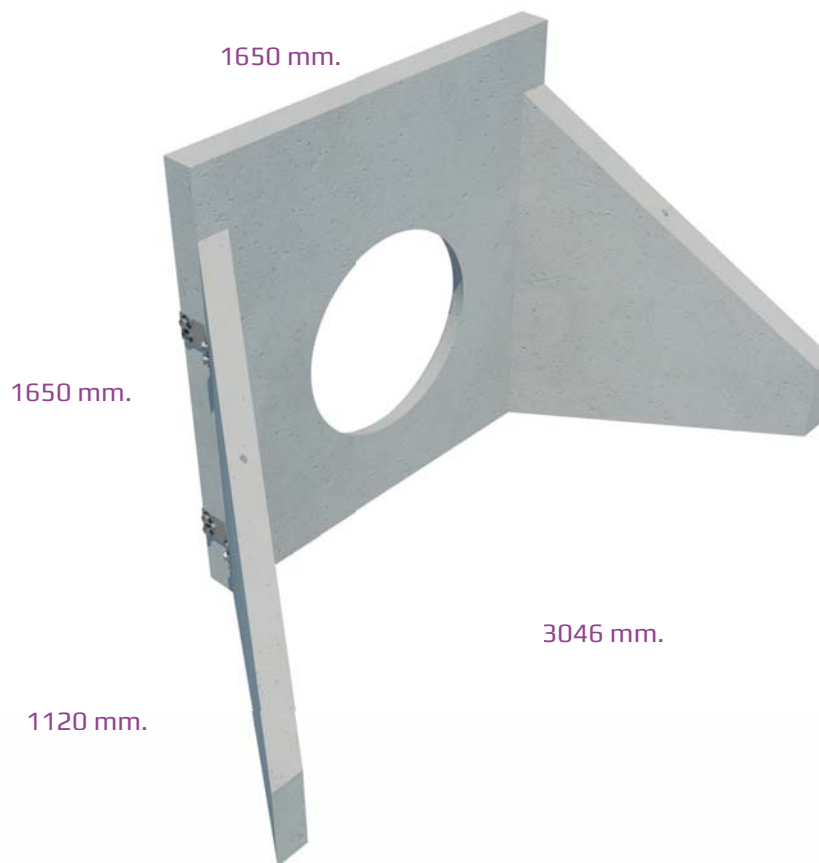
Clasificación: Canalizaciones | **Modelo:** Embocadura tubería DN 800.

Dimensiones

	Dimensiones Interiores	Tolerancias	Dimensiones Exteriores	Tolerancias
Anchura (mm.)	2806 / 1410	± 5	3046 / 1650	± 5
Longitud (mm.)	1000	± 5	1120	± 5
Altura (mm.)	330 / 1410	± 5	1650	± 5
Peso Unidad (Kg.)	1180,00			

Características Técnicas

Tipo Hormigón	HA-30 N/mm ²
Tipo de Cemento	CEM II 42,5 R
Armadura	B 500 S.
Observaciones	Esta pieza contempla el suministro de las placas y tornillos necesarios para su correcta sujeción.



Nota.

Se realiza control de calidad interno en laboratorio de fábrica y externo a través de laboratorios de ensayos homologados. Montalbán y Rodríguez S.A. tiene implantado un sistema de gestión de la calidad según Norma UNE-EN ISO 9001:2008. Las especificaciones indicadas en esta ficha pueden sufrir modificaciones como consecuencia de cambios en la normativa vigente o bien por la mejora de alguna de sus características.

Edición.

Ficha técnica CAN-39.
Fecha revisión: 01/02/2017.