



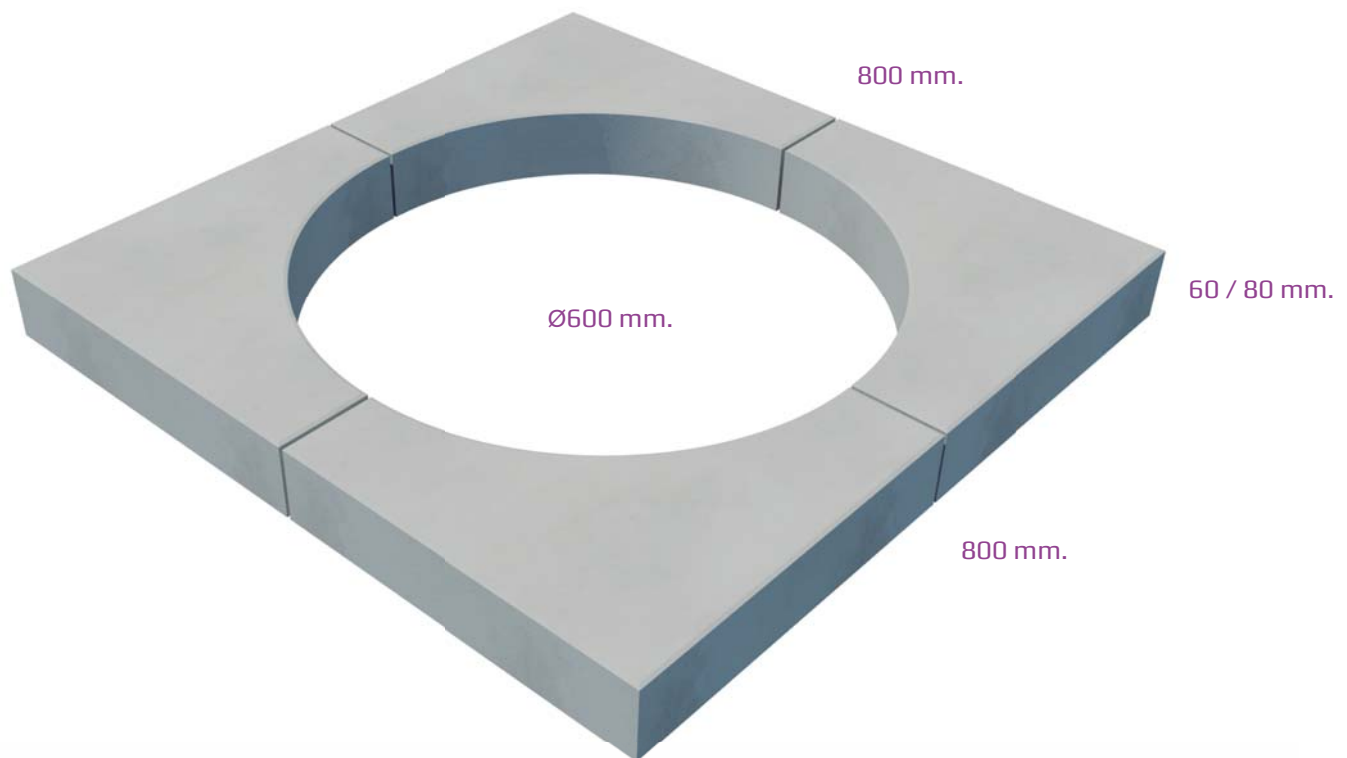
Clasificación: **Mobiliario Urbano** | Modelo: **Alcorque Almería.**

Dimensiones

	Modelo 6 cm.	Modelo 8 cm.	Tolerancias
Diámetro interior (mm.)	600	600	± 5
Anchura (mm.)	400	400	± 5
Longitud (mm.)	400	400	± 5
Altura (mm.)	60	80	± 5
Peso Unidad (Kg.)	11,80	17,50	-

Características Técnicas

Tipo Hormigón	HM-30 N/mm ²
Tipo de Cemento	CEM II 42,5 R
Armadura	-
Observaciones	Este producto consta de 4 unidades.



Nota.

Se realiza control de calidad interno en laboratorio de fábrica y externo a través de laboratorios de ensayos homologados. Montalbán y Rodríguez S.A. tiene implantado un sistema de gestión de la calidad según Norma UNE-EN ISO 9001:2008. Las especificaciones indicadas en esta ficha pueden sufrir modificaciones como consecuencia de cambios en la normativa vigente o bien por la mejora de alguna de sus características.

Edición.

Ficha técnica MOB-18.

Fecha revisión: 01/02/2017.