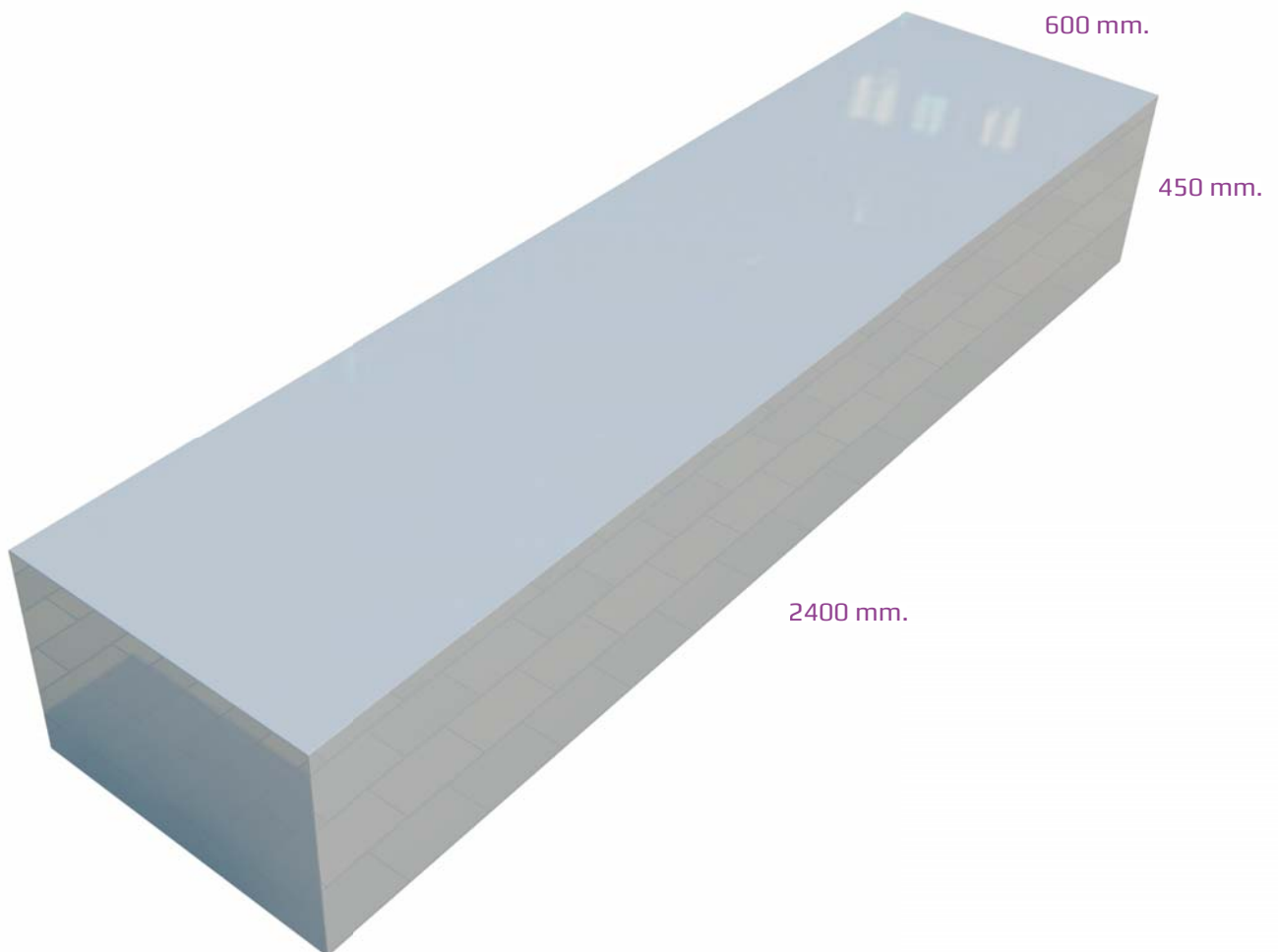




## Clasificación: **Mobiliario Urbano** | Modelo: **Banco Taray.**

### Características Técnicas

Tipo Hormigón	HA-30N/mm <sup>2</sup>		
Tipo de Cemento	CEM II 42,5 R		
Armadura	B 500 S		
Acabado	Liso antigrafiti o sin tratar.		
Color	Consultar carta de colores. ( <a href="#">Pulse Aquí</a> )		
Dimensiones (mm.)	2400 x 600 x 450	Tolerancias (mm.)	± 5
Peso (Kg.)	1470		
Fijación	Apoyado sin anclaje o mediante resina epoxi.		
Manipulación	Mediante eslingas de poliéster.		
Observaciones	-		



### Nota.

Se realiza control de calidad interno en laboratorio de fábrica y externo a través de laboratorios de ensayos homologados. Montalbán y Rodríguez S.A. tiene implantado un sistema de gestión de la calidad según Norma UNE-EN ISO 9001:2008. Las especificaciones indicadas en esta ficha pueden sufrir modificaciones como consecuencia de cambios en la normativa vigente o bien por la mejora de alguna de sus características.

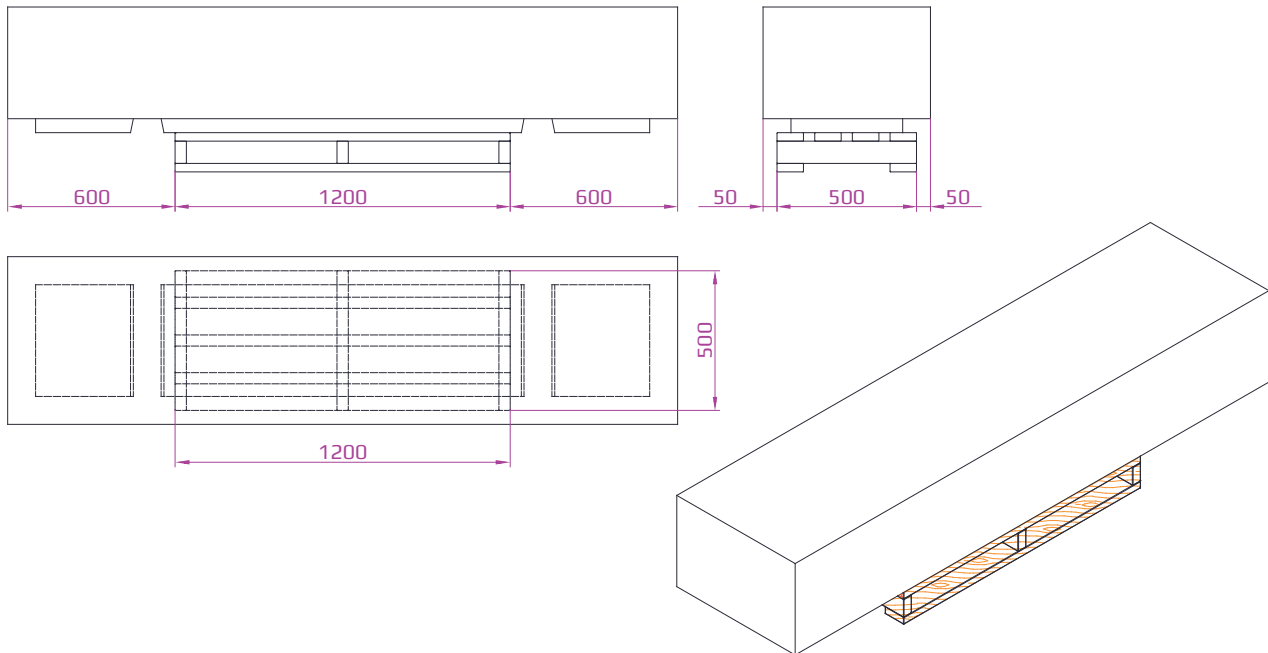
### Edición.

Ficha técnica MOB-08.

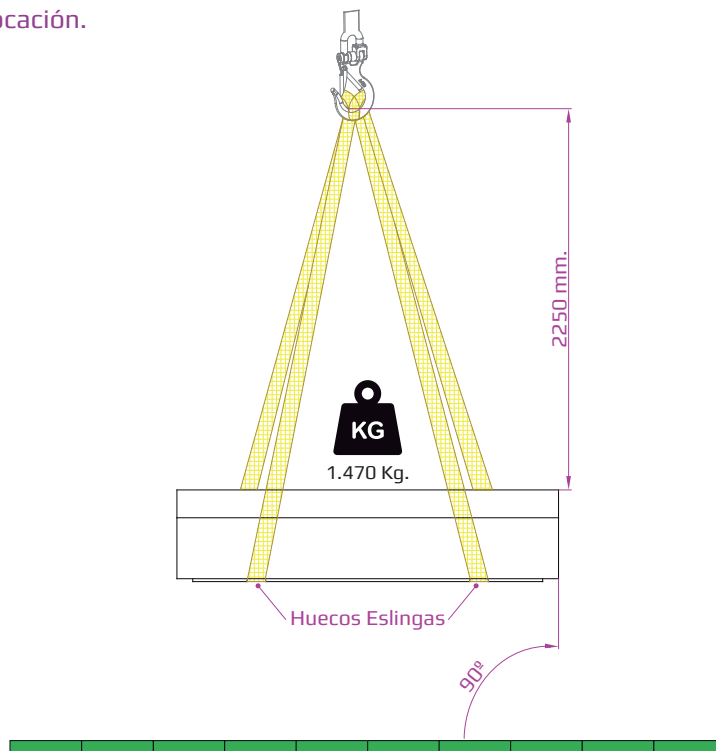
Fecha revisión: 14/03/2019.

Clasificación: **Mobiliario Urbano** | Modelo: **Banco Taray.**

Detalle de Paletizado.



Detalle de Manipulación y Colocación.



Nota.

Se realiza control de calidad interno en laboratorio de fábrica y externo a través de laboratorios de ensayos homologados. Montalbán y Rodríguez S.A. tiene implantado un sistema de gestión de la calidad según Norma UNE-EN ISO 9001:2008. Las especificaciones indicadas en esta ficha pueden sufrir modificaciones como consecuencia de cambios en la normativa vigente o bien por la mejora de alguna de sus características.

Edición.

Ficha técnica MOB-08.

Fecha revisión: 14/03/2019.