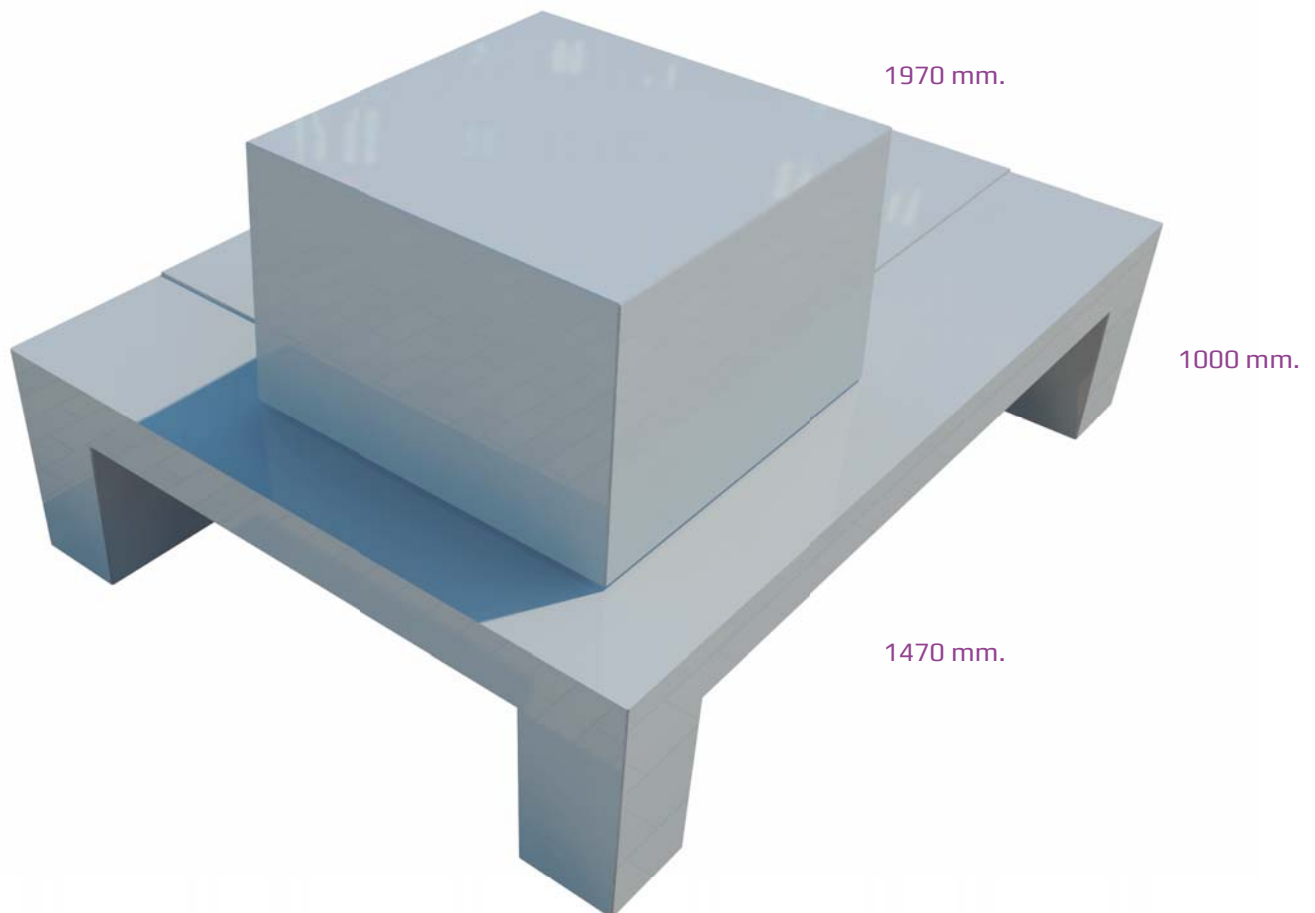




**Clasificación:** Mobiliario Urbano | **Modelo:** Banco Ventilación Alicante Tipo A.

## Características Técnicas

Tipo Hormigón	HA-30N/mm <sup>2</sup>		
Tipo de Cemento	CEM II 42,5 R		
Armadura	B 500 S		
Acabado	Liso antigrafiti o decapado.		
Color	Consultar carta de colores.		
Dimensiones (mm.)	1970 x 1470 x 1000	Tolerancias (mm.)	± 5
Peso (Kg.)	1775		
Fijación	Anclado/empotrado.		
Manipulación	Mediante horquillas elevadoras o eslingas de poliéster.		
Observaciones	-		



### Nota.

Se realiza control de calidad interno en laboratorio de fábrica y externo a través de laboratorios de ensayos homologados. Montalbán y Rodríguez S.A. tiene implantado un sistema de gestión de la calidad según Norma UNE-EN ISO 9001:2008. Las especificaciones indicadas en esta ficha pueden sufrir modificaciones como consecuencia de cambios en la normativa vigente o bien por la mejora de alguna de sus características.

### Edición.

Ficha técnica MOB-11.  
Fecha revisión: 01/03/2017.