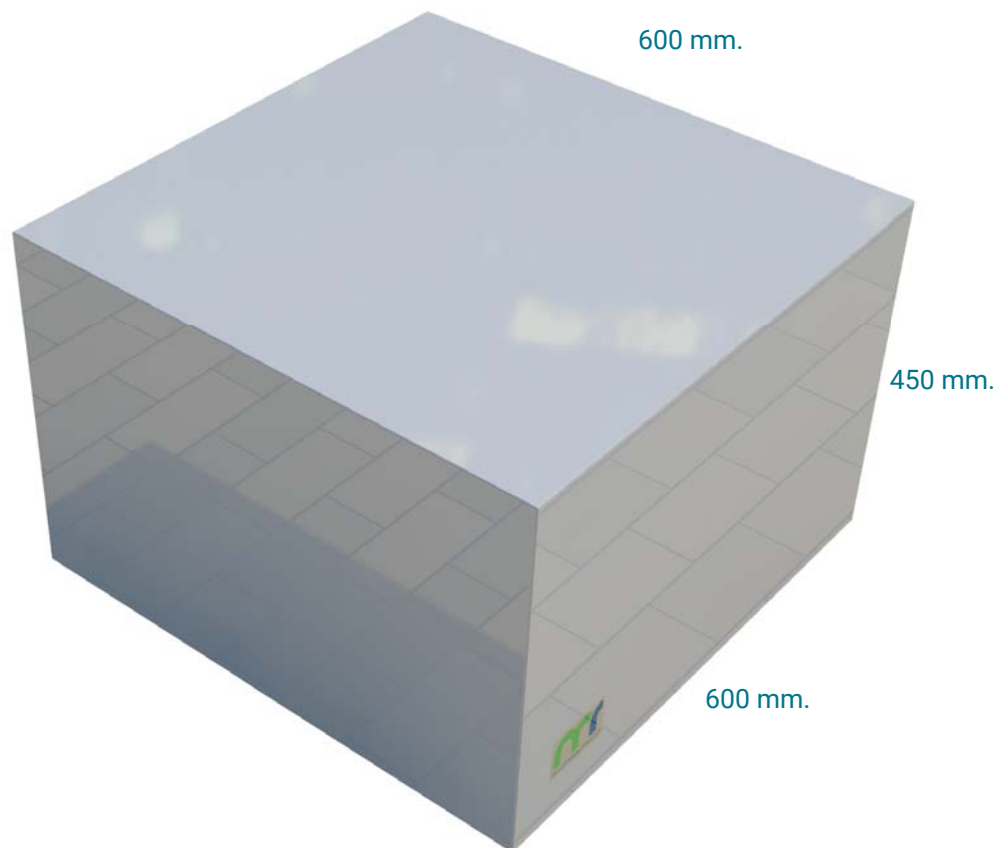


<b>CLASIFICACIÓN:</b>	Mobiliario Urbano	<b>MODELO:</b>	Cubo Taray
-----------------------	-------------------	----------------	------------

### Características Técnicas

Tipo Hormigón	HM-30N/mm <sup>2</sup>		
Tipo de Cemento	CEM II 42,5 R		
Armadura	-		
Acabado	Liso antigrafiti o sin tratar.		
Color	Consultar carta de colores. <a href="#">(Pulse Aquí)</a>		
Dimensiones (mm.)	600 x 600 x 450	Tolerancias (mm.)	± 5
Peso (Kg.)	365		
Fijación	Apoyado sin anclaje o mediante resina epoxi.		
Manipulación	Mediante eslingas de poliéster.		
Observaciones	-		



### NOTA

Se realiza control de calidad interno en laboratorio de fábrica y externo a través de laboratorios de ensayos homologados.

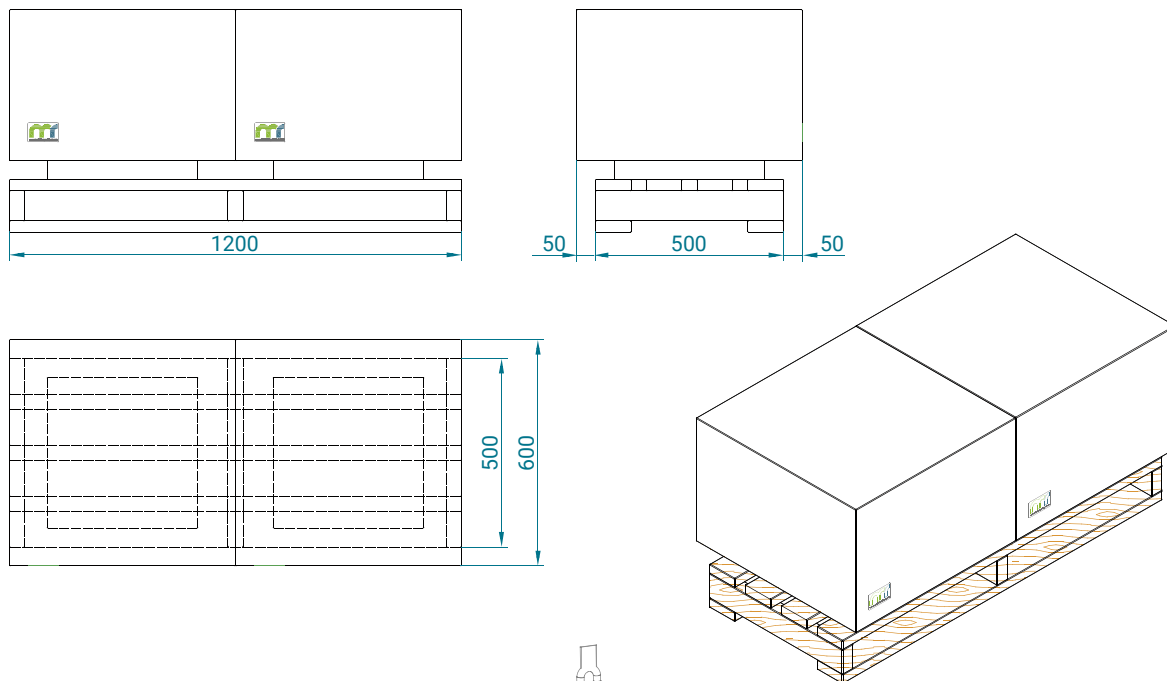
Montalbán y Rodríguez S.A. tiene implantado un sistema de gestión de la calidad según Norma UNE-EN ISO 9001:2015.

Las especificaciones indicadas en esta ficha pueden sufrir modificaciones como consecuencia de cambios en la normativa vigente o bien por la mejora de alguna de sus características.



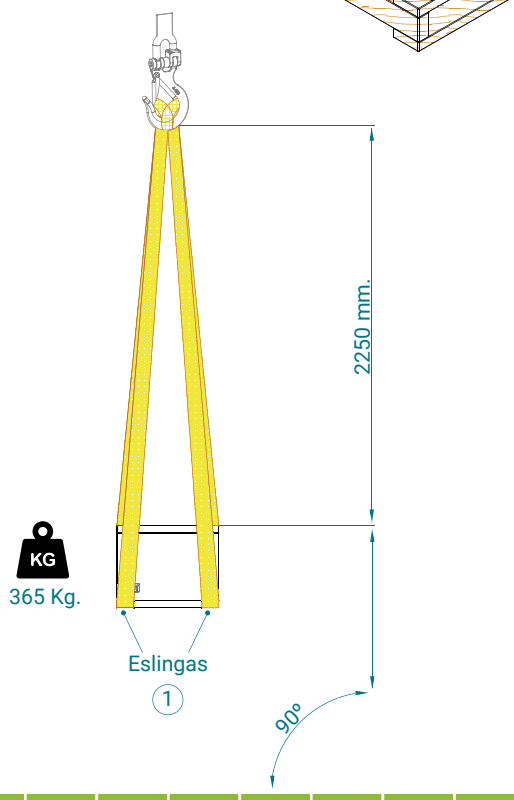
<b>CLASIFICACIÓN:</b>	Mobiliario Urbano	<b>MODELO:</b>	Cubo Taray
-----------------------	-------------------	----------------	------------

### Detalle de Paletizado



### Detalle de Manipulación y Colocación.

1.- Manipulación mediante eslingas planas de carga **2.000 Kg.** (Ancho eslinga **60 mm.**)



### NOTA

Se realiza control de calidad interno en laboratorio de fábrica y externo a través de laboratorios de ensayos homologados.

Montalbán y Rodríguez S.A. tiene implantado un sistema de gestión de la calidad según Norma UNE-EN ISO 9001:2015.

Las especificaciones indicadas en esta ficha pueden sufrir modificaciones como consecuencia de cambios en la normativa vigente o bien por la mejora de alguna de sus características.

