



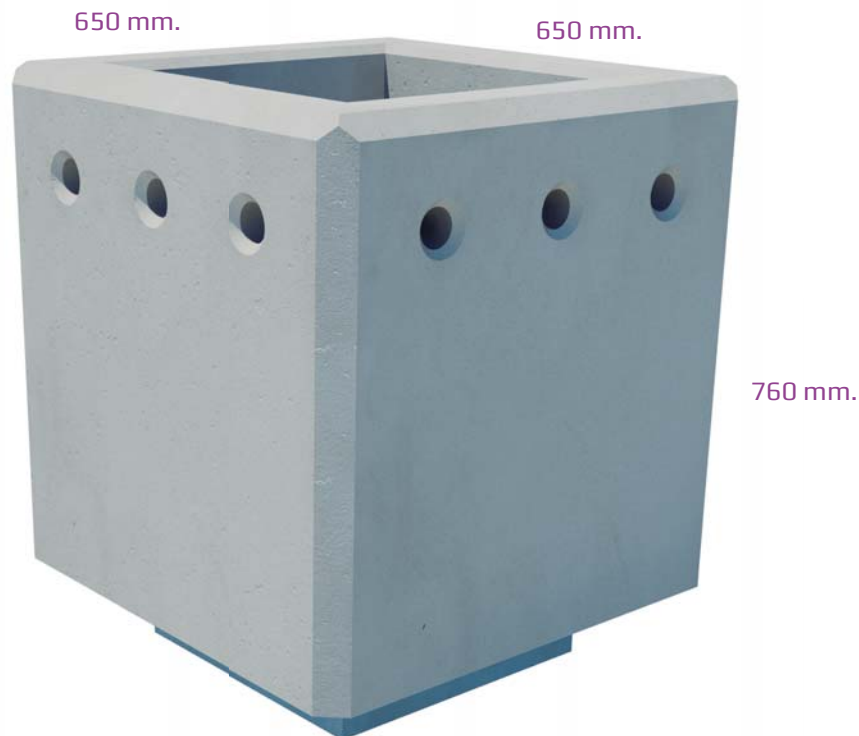
## Clasificación: Mobiliario Urbano | Modelo: Jardinera Laderas.

### Dimensiones

	Dimensiones Interiores	Tolerancias	Dimensiones Exteriores	Tolerancias
Anchura (mm.)	445	± 5	650	± 5
Longitud (mm.)	445	± 5	650	± 5
Altura (mm.)	520	± 5	760	± 5
Peso Unidad (Kg.)	235			

### Características Técnicas

Tipo Hormigón	HA-30 N/mm <sup>2</sup>
Tipo de Cemento	CEM II 42,5 R
Armadura	B 500 S
Acabado	Liso antigrafiti o sin tratar.
Color	Consultar carta de colores. <a href="#">(Pulse Aquí)</a>
Observaciones	Todos los chaflanes son de 30 mm. 12 Orificios de Ø45 mm. 2 Orificios en el fondo de la jardinera para el correcto desagüe.



### Nota.

Se realiza control de calidad interno en laboratorio de fábrica y externo a través de laboratorios de ensayos homologados. Montalbán y Rodríguez S.A. tiene implantado un sistema de gestión de la calidad según Norma UNE-EN ISO 9001:2008. Las especificaciones indicadas en esta ficha pueden sufrir modificaciones como consecuencia de cambios en la normativa vigente o bien por la mejora de alguna de sus características.

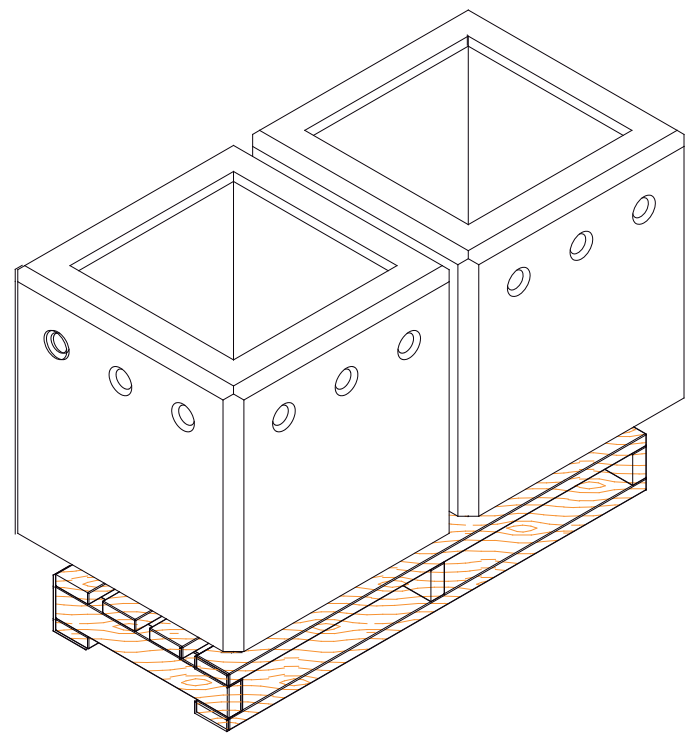
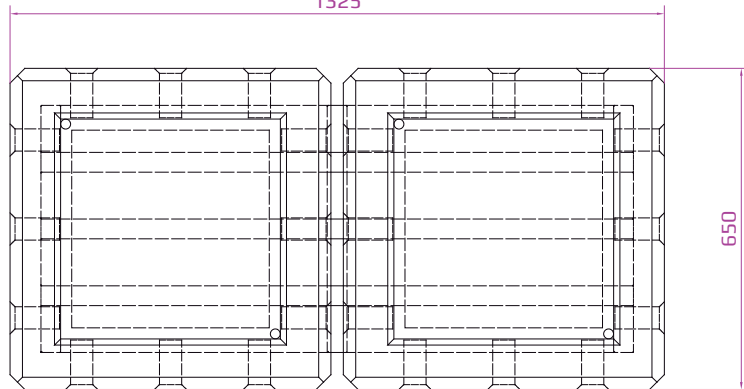
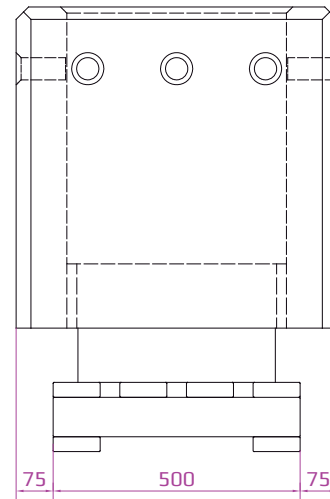
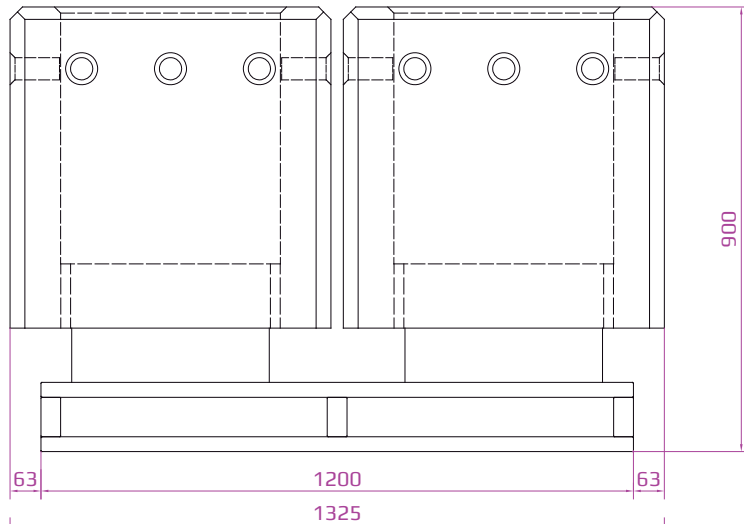
### Edición.

Ficha técnica MOB-33.  
Fecha revisión: 17/05/2019.



## Clasificación: Mobiliario Urbano | Modelo: Jardinera Laderas.

### Detalle de Paletizado.



### Nota.

Se realiza control de calidad interno en laboratorio de fábrica y externo a través de laboratorios de ensayos homologados. Montalbán y Rodríguez S.A. tiene implantado un sistema de gestión de la calidad según Norma UNE-EN ISO 9001:2008. Las especificaciones indicadas en esta ficha pueden sufrir modificaciones como consecuencia de cambios en la normativa vigente o bien por la mejora de alguna de sus características.

### Edición.

Ficha técnica MOB-33.

Fecha revisión: 17/05/2019.