



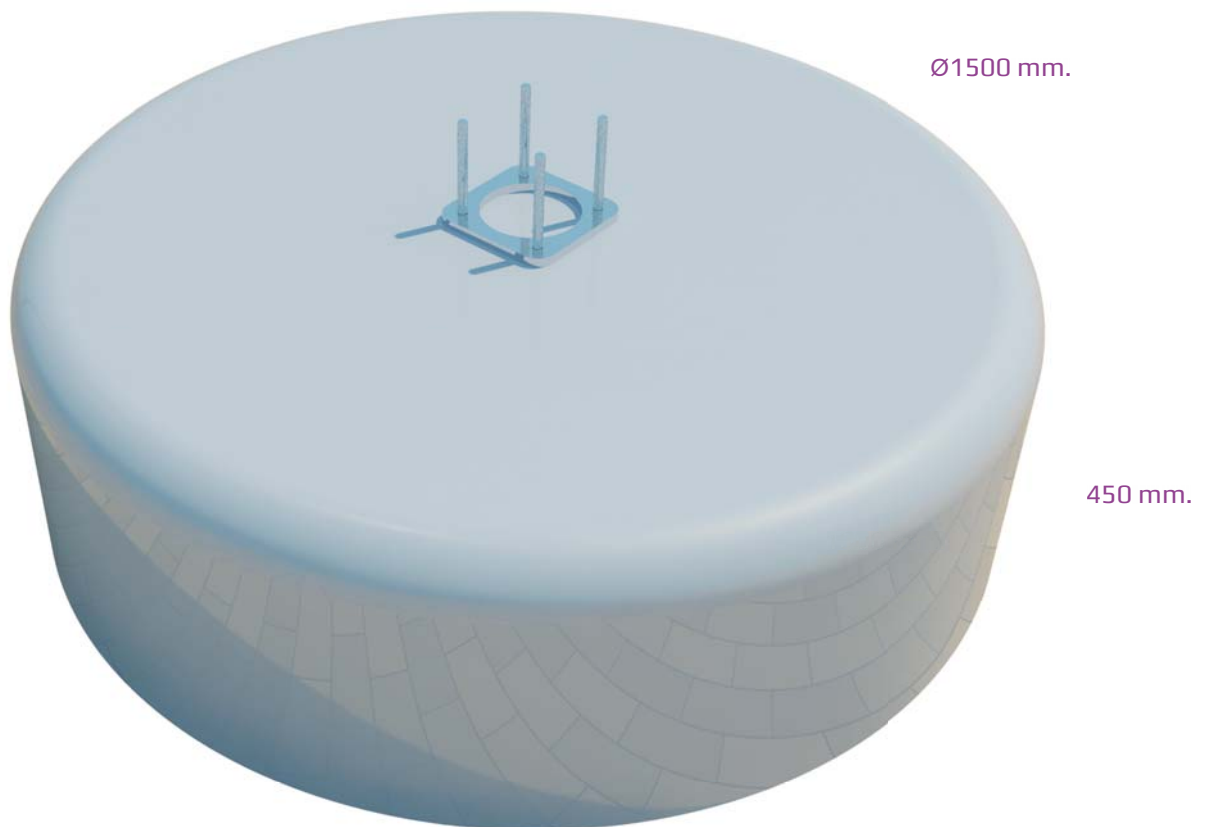
Clasificación: **Mobiliario Urbano** | Modelo: **Peana Circular.**

Dimensiones

	Dimensiones	Tolerancias
Diámetro (mm.)	1500	± 5
Altura (mm.)	450	± 5
Peso Unidad (Kg.)	1.890,00	

Características Técnicas

Tipo Hormigón	HA-30 N/mm ²
Tipo de Cemento	CEM II 42,5 R
Armadura	-
Observaciones	Dimensiones placa y pernos de anclaje, según indicaciones del cliente. Acabado liso antigrafiti.



Nota.

Se realiza control de calidad interno en laboratorio de fábrica y externo a través de laboratorios de ensayos homologados. Montalbán y Rodríguez S.A. tiene implantado un sistema de gestión de la calidad según Norma UNE-EN ISO 9001:2008. Las especificaciones indicadas en esta ficha pueden sufrir modificaciones como consecuencia de cambios en la normativa vigente o bien por la mejora de alguna de sus características.

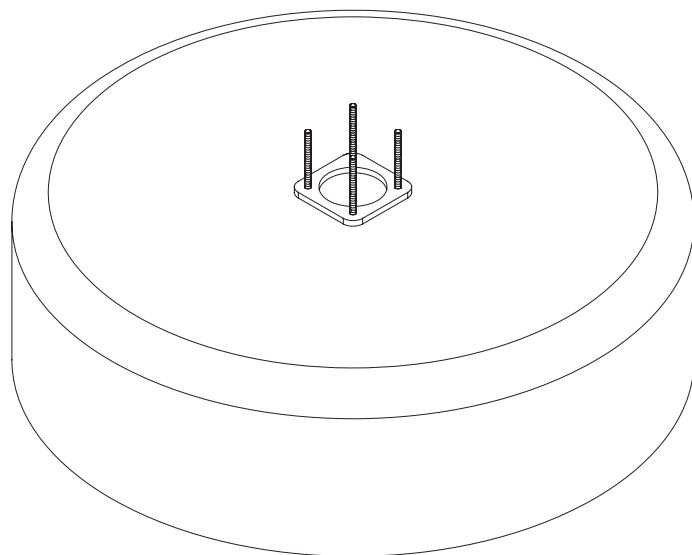
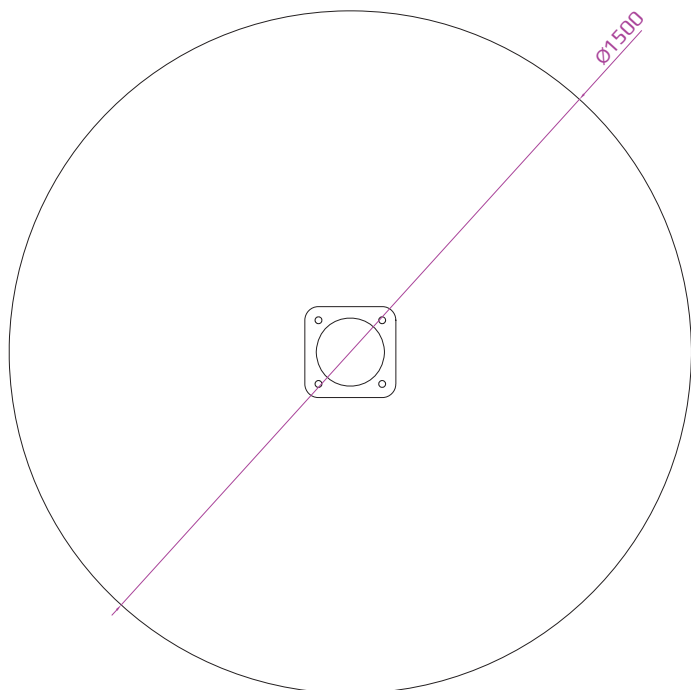
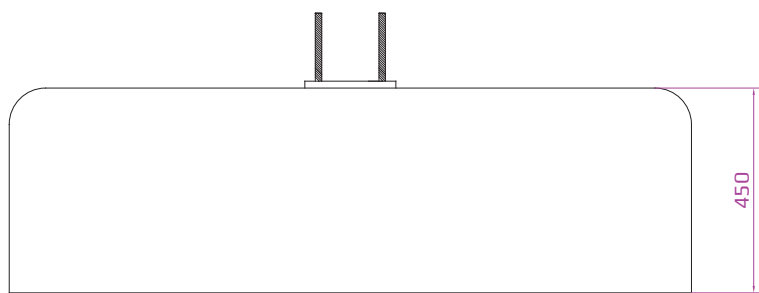
Edición.

Ficha técnica MOB-40.

Fecha revisión: 01/02/2017.



Clasificación: **Mobiliario Urbano** | Modelo: **Peana Circular.**



Nota.

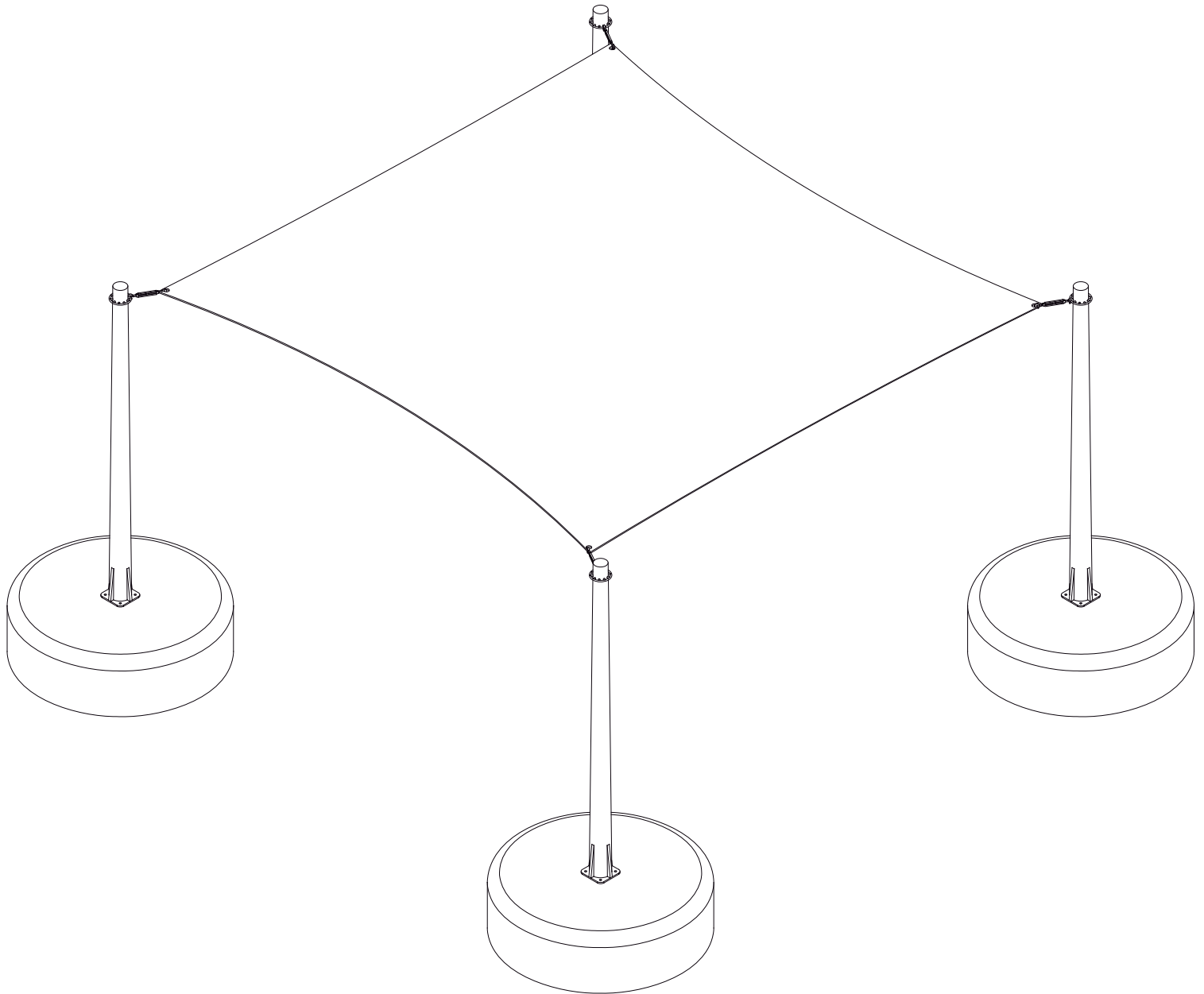
Se realiza control de calidad interno en laboratorio de fábrica y externo a través de laboratorios de ensayos homologados. Montalbán y Rodríguez S.A. tiene implantado un sistema de gestión de la calidad según Norma UNE-EN ISO 9001:2008. Las especificaciones indicadas en esta ficha pueden sufrir modificaciones como consecuencia de cambios en la normativa vigente o bien por la mejora de alguna de sus características.

Edición.

Ficha técnica MOB-40.
Fecha revisión: 01/02/2017.



Clasificación: **Mobiliario Urbano** | Modelo: **Peana Circular.**



Nota.

Se realiza control de calidad interno en laboratorio de fábrica y externo a través de laboratorios de ensayos homologados. Montalbán y Rodríguez S.A. tiene implantado un sistema de gestión de la calidad según Norma UNE-EN ISO 9001:2008. Las especificaciones indicadas en esta ficha pueden sufrir modificaciones como consecuencia de cambios en la normativa vigente o bien por la mejora de alguna de sus características.

Edición.

Ficha técnica MOB-40.
Fecha revisión: 01/02/2017.