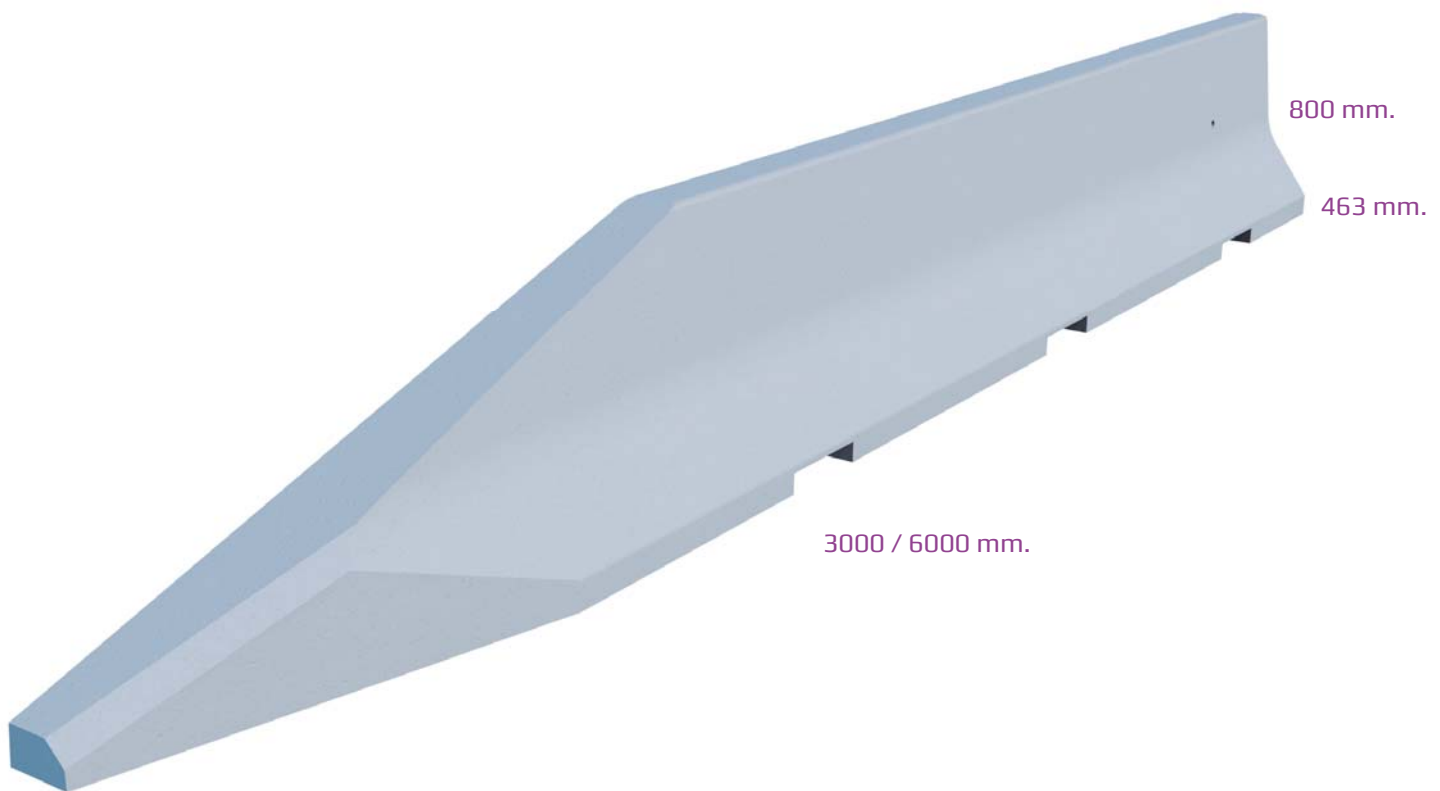




## Clasificación: Obra Civil | Modelo: BHSPJ3/1a Terminación.

### Características Técnicas

Tipo Hormigón	HA-30 N/mm <sup>2</sup>		
Tipo de Cemento	CEM II 42,5 R		
Armadura	B 500 S		
Dimensiones (mm.)	463 x 800 x (3.000 / 6.000)	Tolerancias (mm.)	± 10
Peso (Kg.)	1.260 / 2.840		
Manipulación	Manipulación: Mediante horquillas elevadoras o pernos para piezas de 2 ó 3 m.l. Mediante pernos en piezas de 6 m.l. Es necesaria una grúa para la correcta descarga y colocación en obra.		
Fijación	Simplemente apoyada.		
Observaciones	Producto fabricado según <b>Orden Circular 321/95 T. y P.</b> <b>"Recomendaciones sobre Sistemas de Contención de Vehículos"</b> . Este producto tiene la opción de fabricarse con o sin pasos inferiores para pasos de agua.		



### Nota.

Se realiza control de calidad interno en laboratorio de fábrica y externo a través de laboratorios de ensayos homologados. Montalbán y Rodríguez S.A. tiene implantado un sistema de gestión de la calidad según Norma UNE-EN ISO 9001:2008. Las especificaciones indicadas en esta ficha pueden sufrir modificaciones como consecuencia de cambios en la normativa vigente o bien por la mejora de alguna de sus características.

### Edición.

Ficha técnica OBR-39.  
Fecha revisión: 20/11/2018.