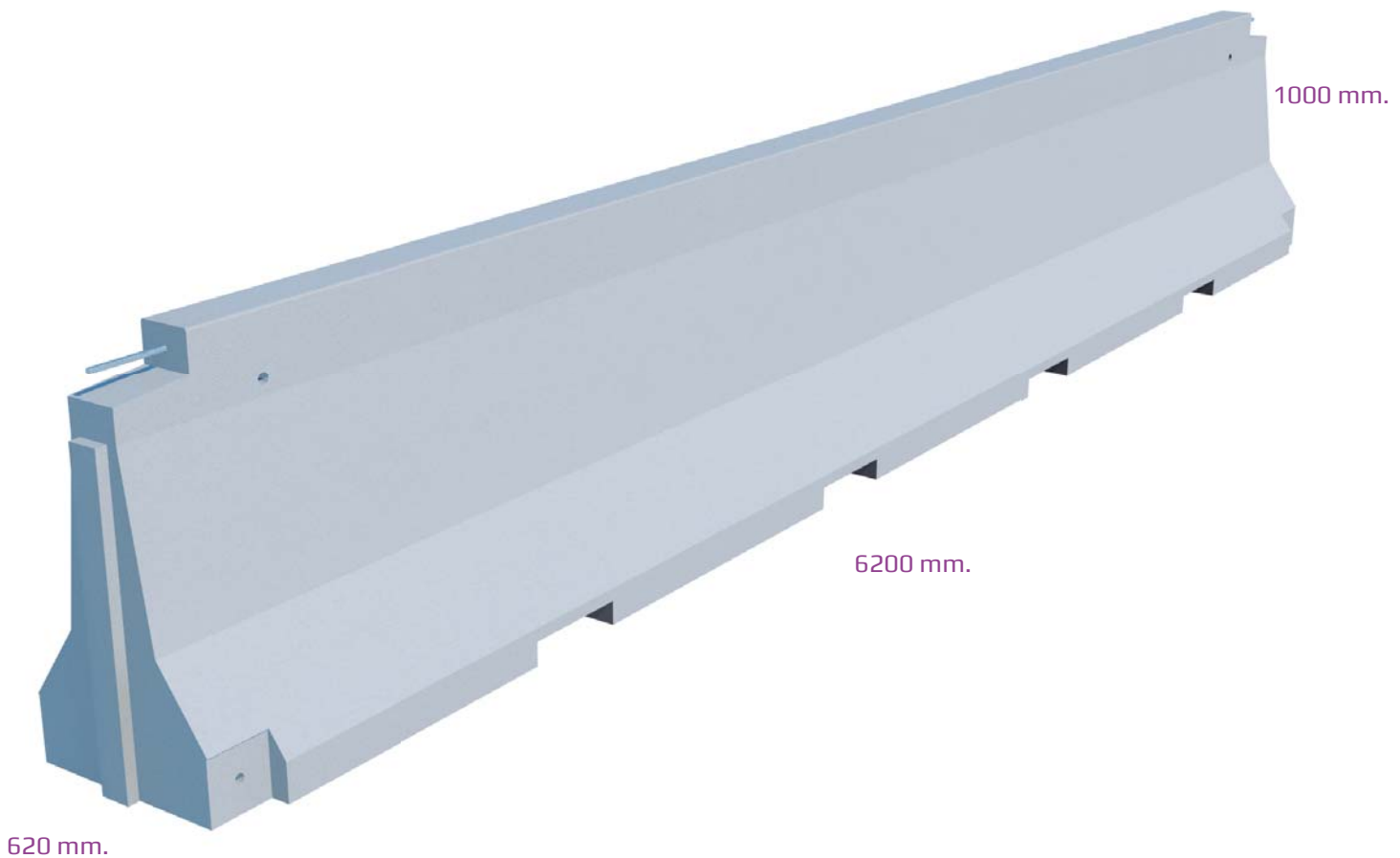




Clasificación: **Obra Civil** | Modelo: **BHDPJ6/0a.**

Características Técnicas

Tipo Hormigón	HA-35 N/mm ²		
Tipo de Cemento	CEM II 42,5 R		
Armadura	B 500 S		
Dimensiones (mm.)	620 x 1.000 x 6.200	Tolerancias (mm.)	± 10
Peso (Kg.)	4.000		
Manipulación	Mediante pernos. Es necesaria una grúa para la correcta descarga y colocación en obra.		
Fijación	Conexión superior entre barreras mediante manguitos e inferior mediante placas.		
Observaciones	Producto fabricado según Orden Circular 321/95 T. y P. "Recomendaciones sobre Sistemas de Contención de Vehículos" .		



Nota.

Se realiza control de calidad interno en laboratorio de fábrica y externo a través de laboratorios de ensayos homologados. Montalbán y Rodríguez S.A. tiene implantado un sistema de gestión de la calidad según Norma UNE-EN ISO 9001:2008. Las especificaciones indicadas en esta ficha pueden sufrir modificaciones como consecuencia de cambios en la normativa vigente o bien por la mejora de alguna de sus características.

Edición.

Ficha técnica OBR-34.
Fecha revisión: 20/11/2018